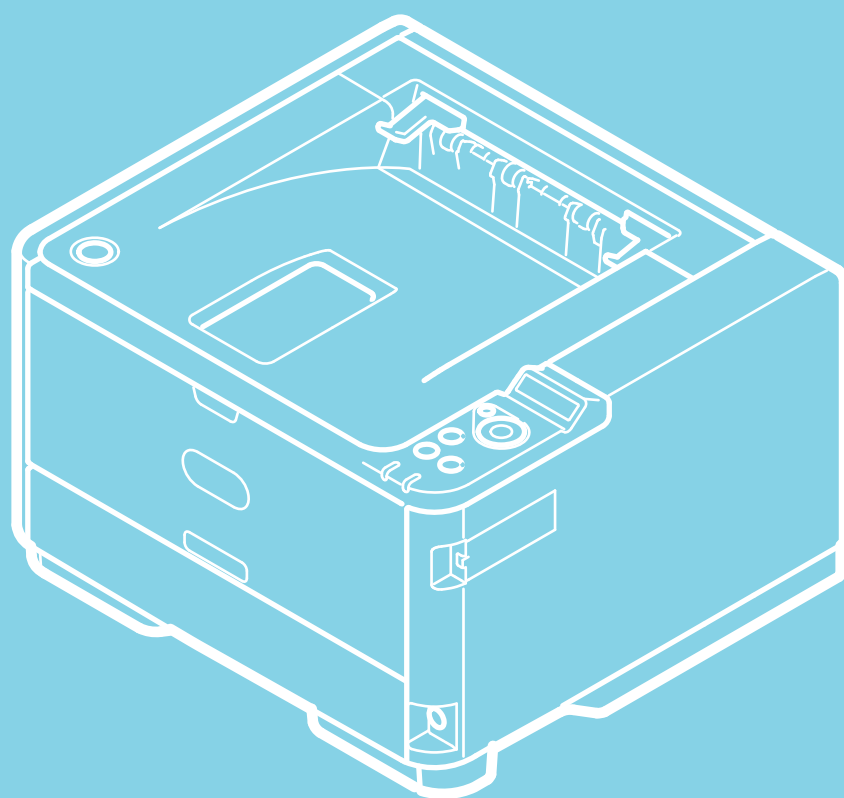


用户手册

KS4132



使用打印功能

- ✦ 从计算机进行打印（基本操作）
 - ✦ 打印
 - ✦ 对于 Windows PCL 打印机驱动程序
 - ✦ 对于 Windows PS 打印机驱动程序
 - ✦ 取消打印作业
- ✦ 查看打印功能的菜单层次结构（菜单树）

基本信息

- ✦ 部件名称
 - ✦ 打印机前部
 - ✦ 打印机后部
 - ✦ 打印机内部
 - ✦ 操作面板上的名称和功能
- ✦ 装入纸张
 - ✦ 关于可装入的纸张类型和存放方法
 - ✦ 关于纸张尺寸、厚度和可装入的纸张数量
 - ✦ 装入纸张
 - ✦ 装入纸盒 1 或纸盒 2
 - ✦ 装入多用途纸盒
 - ✦ 注册纸张尺寸、类型或厚度
 - ✦ 关于纸张输出
- ✦ 使用省电功能节约功耗
 - ✦ 设置省电模式
 - ✦ 从计算机打开打印机的网页
 - ✦ 使用操作面板
 - ✦ 设置睡眠模式
 - ✦ 关于睡眠模式和深度睡眠模式的限制
- ✦ 通过自动关闭设备电源降低功耗
 - ✦ 关于自动关闭电源功能的设置项目
 - ✦ 设置自动关闭电源
- ✦ 将打印机切换为联机
- ✦ 如何打开打印机文件夹

故障排除

- ✦ 如果操作面板上显示错误信息
 - ✦ 查看错误信息（错误信息搜索）
 - ✦ 如果发生卡纸
 - ✦ 如果错误代码为 "391" 或 "392"
 - ✦ 如果错误代码为 "380"、"381"、"382"、"385" 或 "390"（打印机内部）
 - ✦ 如果错误代码为 "380"、"381"、"382"、"385" 或 "390"（纸张输出部件）
 - ✦ 如果错误代码为 "372"
- ✦ 如果怀疑出现故障
- ✦ 如果操作面板上的警告指示灯或待机指示灯点亮或闪烁
- ✦ 如果纸盒中的纸张送入不正确
- ✦ 如果无法从附加纸盒（选购件）送入纸张
- ✦ 如果无法从 Windows 打印
 - ✦ 首先要检查的信息
 - ✦ 其它情况的原因和解决方法
- ✦ 如果无法通过网络打印
- ✦ 无法设置打印机驱动程序
 - ✦ 如果无法通过 USB 连接进行设置 (Windows)
- ✦ 如果 Configuration Tool 出现问题
- ✦ 如果发生断电
- ✦ 关于各功能的问题

- ✦ 打印故障
- ✦ 关于打印结果问题
 - ✦ 问题示例列表
 - ✦ 出现纵向白色条纹
 - ✦ 打印的图像纵向褪色
 - ✦ 打印的图像颜色较浅
 - ✦ 出现白色斑点和线条
 - ✦ 出现纵向条纹
 - ✦ 出现规律性横向线条和斑点
 - ✦ 纸张的白色区域有轻微脏污
 - ✦ 字符周边有脏污
 - ✦ 打印信封或涂层纸时，整张纸都有轻微脏污
 - ✦ 摩擦打印纸张时墨粉脱落
 - ✦ 光泽不均匀
 - ✦ 出现黑色或白色斑点
 - ✦ 打印输出页面上有脏污
 - ✦ 整个页面打印为黑色
 - ✦ 打印空白
 - ✦ 出现白色色块
 - ✦ 页面的周边区域有脏污
 - ✦ 打印的图像歪斜
- ✦ 其它问题

维护

- ✦ 更换耗材
 - ✦ 更换注意事项
 - ✦ 更换墨粉盒
 - ✦ 墨粉盒的大致更换周期
 - ✦ 更换墨粉盒
 - ✦ 更换感光鼓
 - ✦ 感光鼓的大致更换周期
 - ✦ 更换感光鼓
- ✦ 清洁主机和部件
 - ✦ 清洁主机表面
 - ✦ 清洁进纸辊
 - ✦ 纸盒 1 和纸盒 2 (选购件)
 - ✦ 多用途纸盒
 - ✦ 清洁 LED 打印头
- ✦ 删除已安装的打印机驱动程序
- ✦ 更新已安装的打印机驱动程序

所需准备

- ✦ 安装打印机
 - ✦ 安装要求
 - ✦ 检查附件
 - ✦ 打开包装并安装打印机
- ✦ 安装选购件 (仅购买者)
 - ✦ 将附加纸盒 (选购件) 安装至打印机
- ✦ 打开或关闭打印机电源
 - ✦ 关于电源
 - ✦ 打开打印机电源
 - ✦ 关闭打印机电源
 - ✦ 如果长时间不使用打印机
- ✦ 通过执行测试打印检查操作
- ✦ 更改管理员密码
- ✦ 将打印机连接至网络
 - ✦ 使用局域网电缆连接 (网络连接)
 - ✦ 设置 IP 地址
 - ✦ 自动获取
 - ✦ 手动设置
 - ✦ 使用“软件 DVD-ROM 光盘”设置 IP 地址 (适用于 Windows)

- ✦ 自动获取
- ✦ 手动设置
- ✦ 通过 USB 接口将计算机连接至打印机
- ✦ 在计算机上安装打印机驱动程序
 - ✦ 操作环境
 - ✦ 对于网络连接
 - ✦ 对于 USB 连接

安全注意事项

- ✦ 安全注意事项
- ✦ 通用注意事项

操作管理提示

- ✦ 移动或运输打印机
 - ✦ 移动打印机
 - ✦ 运输打印机

规格

- ✦ 一般规格
- ✦ 外形尺寸 (近似值)
- ✦ USB 接口规格
- ✦ 网络规格

商标和其它信息

联系我们

使用打印功能

此类别介绍打印机的多种打印方式信息。

- [从计算机进行打印（基本操作）](#)

本节介绍如何使用计算机上安装的打印机驱动程序在标准尺寸的纸张上打印。

- [查看打印功能的菜单层次结构（菜单树）](#)

您可查看打印功能的菜单层次结构。

从计算机进行打印（基本操作）

本章介绍如何从计算机进行打印。

备注

关于所使用的应用程序，本节以在 Windows 操作系统中使用记事本为例。根据应用程序和打印机驱动程序版本不同，本手册中的描述可能会有所不同。

❖ 打印

本节介绍如何使用打印机驱动程序设置纸张尺寸、纸盒和纸张厚度。

❖ 取消打印作业

本节介绍如何取消打印机正在处理的打印作业。

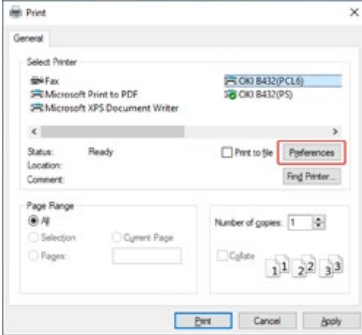
打印

打印机驱动程序软件用于使打印机根据应用程序中的打印命令进行打印。本节介绍如何使用打印机驱动程序设置纸张尺寸、进纸盒、纸张厚度和其它设置。

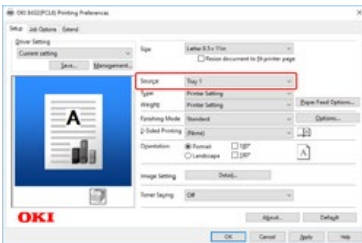
- ✦ 对于 Windows PCL 打印机驱动程序
- ✦ 对于 Windows PS 打印机驱动程序

对于 Windows PCL 打印机驱动程序

1. 从 [文件] 菜单中选择 [打印]。
2. 选择 PCL 打印机驱动程序。
3. 点击 [首选项]。



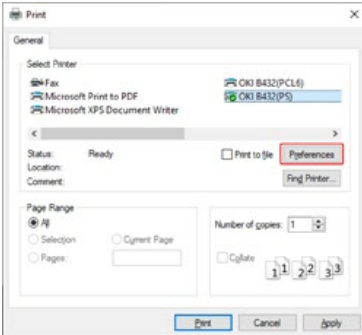
4. 在 [设置] 选项卡上，将 [来源] 选择为 [纸盒 1]。



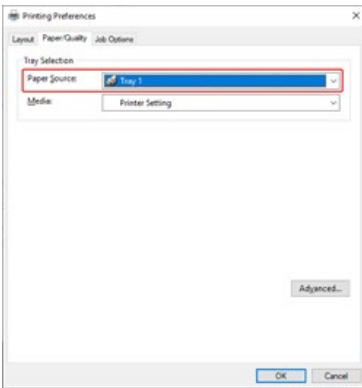
5. 将 [厚度] 选择为 [打印机设置]。
6. 点击 [确定]。
[打印首选项] 屏幕关闭。
7. 在 [打印] 屏幕上点击 [打印]。
打印开始。

对于 Windows PS 打印机驱动程序

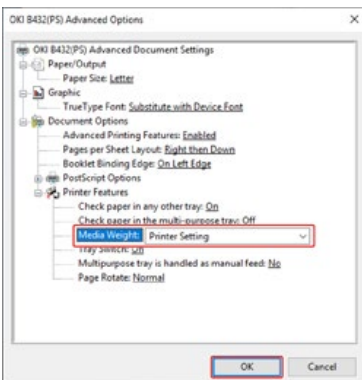
1. 从 [文件] 菜单中选择 [打印]。
2. 选择 PS 打印机驱动程序。
3. 点击 [首选项]。



4. 在 [纸张/质量] 选项卡上, 从 [纸张来源] 中选择 [纸盒 1]。



5. 点击 [高级]。
6. 将 [介质厚度] 选择为 [打印机设置], 然后点击 [确定]。



7. 在 [打印首选项] 屏幕上点击 [确定]。
8. 在 [打印] 屏幕上点击 [打印]。
打印开始。

取消打印作业





您可取消打印机正在处理的数据。

注释

如果打印已开始，则无法取消作业。

■ 对于 Windows

对于 Windows

1. 打开“打印机文件夹”。
2. 右键单击打印机图标，然后选择 [显示打印作业] > [OKI B432(*)]。
* 请选择所需打印机驱动程序类型。
3. 根据您想取消的打印作业选择文件名称。
4. 按键盘上的 <删除> 键。
5. 查看操作面板上的显示。
如果显示 [处理中] 或 [数据]，使用打印机操作面板取消打印。
6. 按操作面板上的  (取消)。
7. 按  或  选择 [YES]，然后按  (确定)。
即使显示“纸张尺寸错误”、“卡纸”和“无纸”等错误时，数据也被删除。

查看打印功能的菜单层次结构 (菜单树)

1. 您可通过按操作面板上的 \triangle 或 ∇ 查看菜单层次结构。

- ✦ PRINT SECURE JOB
 - ✦ STORED JOB

- ✦ CONFIGURATION
 - ✦ TRAY COUNT
 - ✦ MP TRAY
 - ✦ TRAY1
 - ✦ TRAY2
 - ✦ SUPPLIES LIFE
 - ✦ TONER (n.nK)
 - ✦ DRUM
 - ✦ NETWORK
 - ✦ IPV4 ADDRESS
 - ✦ SUBNET MASK
 - ✦ GATEWAY ADDRESS
 - ✦ MAC ADDRESS
 - ✦ NETWORK VERSION
 - ✦ IPV6 LOCAL
 - ✦ IPV6 GLOBAL
 - ✦ SYSTEM
 - ✦ SERIAL NUMBER
 - ✦ ASSET NUMBER
 - ✦ LOT NUMBER
 - ✦ FW VERSION
 - ✦ CU VERSION
 - ✦ PU VERSION
 - ✦ RAM
 - ✦ FLASH MEMORY

- ✦ PRINT INFO
 - ✦ CONFIGURATION
 - ✦ NETWORK
 - ✦ DEMO PAGE
 - ✦ DEMO1
 - ✦ ...
 - ✦ PRINT FILE LIST
 - ✦ PRINT PSE FONT
 - ✦ PRINT PCL FONT
 - ✦ PRINT PPR FONT
 - ✦ PRINT FX FONT
 - ✦ USAGE REPORT
 - ✦ PRINT ERROR LOG

- ✦ MENUS
 - ✦ TRAY CONFIG
 - ✦ MP TRAY CONFIG
 - ✦ PAPERSIZE "A4 or LETTER"

- ❖ X DIMENSION "210 MILLIMETER or 8.5 INCH"
- ❖ Y DIMENSION "297 MILLIMETER or 11.0 INCH"
- ❖ MEDIATYPE "PLAIN"
- ❖ MEDIAWEIGHT "MEDIUM"
- ❖ TRAY USAGE "WHEN MISMATCHING"
- ❖ TRAY1 CONFIG
 - ❖ PAPERSIZE "A4 or LETTER"
 - ❖ X DIMENSION "210 MILLIMETER or 8.5 INCH"
 - ❖ Y DIMENSION "297 MILLIMETER or 11.0 INCH"
 - ❖ MEDIATYPE "PLAIN"
 - ❖ MEDIAWEIGHT "MEDIUM"
- ❖ TRAY2 CONFIG
 - ❖ PAPERSIZE "A4 or LETTER"
 - ❖ X DIMENSION "210 MILLIMETER or 8.5 INCH"
 - ❖ Y DIMENSION "297 MILLIMETER or 11.0 INCH"
 - ❖ MEDIATYPE "PLAIN"
 - ❖ MEDIAWEIGHT "MEDIUM"
- ❖ PAPER FEED "TRAY1"
- ❖ AUTO TRAY SWITCH "ON"
- ❖ TRAY SEQUENCE "DOWN"
- ❖ DUPLEX LAST PAGE "SKIP BLANK PAGE"
- ❖ SYSTEM ADJUST
 - ❖ POW SAVE TIME "1 MIN"
 - ❖ SLEEP TIME "1 MIN"
 - ❖ AUTO PW OFF TIME "4 HOURS"
 - ❖ ECO MODE "ON"
 - ❖ CLRABLE WARNING "ONLINE"
 - ❖ AUTO CONTINUE "OFF"
 - ❖ MANUAL TIMEOUT "60 SEC"
 - ❖ TIMEOUT INJOB "40 SEC"
 - ❖ TIMEOUT LOCAL "40 SEC"
 - ❖ TIMEOUT NET "90 SEC"
 - ❖ LOW TONER "CONTINUE"
 - ❖ JAM RECOVERY "ON"
 - ❖ ERROR REPORT "OFF"
 - ❖ HEX DUMP
- ❖ PRINT ADJUST
 - ❖ POSITION ADJUST
 - ❖ MP TRAY
 - ❖ X ADJUST "0.00MILLIMETER"
 - ❖ Y ADJUST "0.00MILLIMETER"
 - ❖ DUPLEX X ADJUST "0.00MILLIMETER"
 - ❖ DUPLEX Y ADJUST "0.00MILLIMETER"
 - ❖ TRAY1
 - ❖ X ADJUST "0.00MILLIMETER"
 - ❖ Y ADJUST "0.00MILLIMETER"
 - ❖ DUPLEX X ADJUST "0.00MILLIMETER"
 - ❖ DUPLEX Y ADJUST "0.00MILLIMETER"
 - ❖ TRAY2
 - ❖ X ADJUST "0.00MILLIMETER"
 - ❖ Y ADJUST "0.00MILLIMETER"
 - ❖ DUPLEX X ADJUST "0.00MILLIMETER"
 - ❖ DUPLEX Y ADJUST "0.00MILLIMETER"
 - ❖ PAPER BLACK SET "0"
 - ❖

- ❖ DARKNESS "0"
- ❖ SMR SETTING "0"
- ❖ BG SETTING "0"
- ❖ DRUM CLEANING "OFF"
- ❖ HIGH HUM. MODE "OFF"
- ❖ QUIET MODE "OFF"

❖ ADMIN SETUP

❖ NETWORK SETUP

- ❖ TCP/IP "ENABLE"
- ❖ NETBIOS OVER TCP "ENABLE"
- ❖ IP ADDRESS SET "AUTO"
- ❖ IPV4 ADDRESS
- ❖ SUBNET MASK
- ❖ GATEWAY ADDRESS
- ❖ WEB "ENABLE"
- ❖ TELNET "DISABLE"
- ❖ FTP "DISABLE"
- ❖ IPSEC "DISABLE"
- ❖ SNMP "ENABLE"
- ❖ NETWORK SCALE "NORMAL"
- ❖ GIGABIT NETWORK "DISABLE"
- ❖ HUB LINK SETTING "AUTO NEGOTIATE"
- ❖ FACTORY DEFAULTS

❖ USB SETUP

- ❖ USB "ENABLE"
- ❖ SPEED "480 Mbps"
- ❖ SOFT RESET "DISABLE"
- ❖ SERIAL NUMBER "ENABLE"
- ❖ OFFLINE RECEIVE "DISABLE"

❖ PRINT SETUP

- ❖ PERSONALITY "AUTO EMULATION"
- ❖ COPIES "1"
- ❖ DUPLEX "OFF"
- ❖ BINDING "LONG EDGE"
- ❖ MEDIA CHECK "ENABLE"
- ❖ OVERRIDE A4/LT "YES"
- ❖ RESOLUTION "600 DPI"
- ❖ TONER SAVE MODE "OFF"
- ❖ ORIENTATION "PORTRAIT"
- ❖ LINES PER PAGE "60 LINES or 64 LINES"
- ❖ EDIT SIZE "CASSETTE SIZE"
- ❖ X DIMENSION "210 MILLIMETER or 8.5 INCH"
- ❖ Y DIMENSION "297 MILLIMETER or 11.0 INCH"

❖ PS SETUP

- ❖ L1 TRAY "TYPE1"
- ❖ NET PS-PROTOCOL "RAW"
- ❖ USB PS-PROTOCOL "RAW"

❖ PCL SETUP

- ❖ FONT SOURCE "RESIDENT"
- ❖ FONT NO. "10"
- ❖ FONT PITCH "10.00 CPI"
- ❖ FONT HEIGHT "12.00 POINT"
- ❖ SYMBOL SET "PC-8"
- ❖

- ❖ A4 PRINT WIDTH "78 COLUMN"
- ❖ WHITE PAGE SKIP "OFF"
- ❖ CR FUNCTION "CR"
- ❖ LF FUNCTION "LF"
- ❖ PRINT MARGIN "NORMAL"
- ❖ PEN WIDTH ADJUST "ON"
- ❖ TRAY ID#
 - ❖ MP TRAY "4"
 - ❖ TRAY1 "1"
 - ❖ TRAY2 "5"
- ❖ XPS SETUP
 - ❖ DIGITAL SIGNATURE "OFF"
 - ❖ DISCARD CONTROL "AUTO"
 - ❖ MC MODE "ON"
 - ❖ UNZIP MODE "SPEED"
 - ❖ WHITE PAGE SKIP "OFF"
- ❖ IBM PPR SETUP
 - ❖ CHARACTER PITCH "10 CPI"
 - ❖ FONT CONDENSE "12CPI TO 20CPI"
 - ❖ CHARACTER SET "SET-2"
 - ❖ SYMBOL SET "IBM-437"
 - ❖ LETTER O STYLE "DISABLE"
 - ❖ ZERO CHARACTER "NORMAL"
 - ❖ LINE PITCH "6 LPI"
 - ❖ WHITE PAGE SKIP "OFF"
 - ❖ CR FUNCTION "CR"
 - ❖ LF FUNCTION "LF"
 - ❖ LINE LENGTH "80 COLUMN"
 - ❖ FORM LENGTH "11 INCH or 11.7 INCH"
 - ❖ TOF POSITION "0.0 INCH"
 - ❖ LEFT MARGIN "0.0 INCH"
 - ❖ FIT TO LETTER "ENABLE or DISABLE"
 - ❖ TEXT HEIGHT "SAME"
- ❖ EPSON FX SETUP
 - ❖ CHARACTER PITCH "10 CPI"
 - ❖ CHARACTER SET "SET-2"
 - ❖ SYMBOL SET "IBM-437"
 - ❖ LETTER O STYLE "DISABLE"
 - ❖ ZERO CHARACTER "NORMAL"
 - ❖ LINE PITCH "6 LPI"
 - ❖ WHITE PAGE SKIP "OFF"
 - ❖ CR FUNCTION "CR"
 - ❖ LINE LENGTH "80 COLUMN"
 - ❖ FORM LENGTH "11 INCH or 11.7 INCH"
 - ❖ TOF POSITION "0.0 INCH"
 - ❖ LEFT MARGIN "0.0 INCH"
 - ❖ FIT TO LETTER "ENABLE or DISABLE"
 - ❖ TEXT HEIGHT "SAME"
- ❖ PANEL SETUP
 - ❖ NEARLIFE STATUS "ENABLE"
 - ❖ NEARLIFE LED "ENABLE"
- ❖ POWER SETUP
 - ❖ AUTO PW OFF "AUTO CONFIG"
 - ❖ POWER RETURN "MANUAL"
- ❖ TRAY SETUP

- ❖ UNIT OF MEASURE "INCH or MILLIMETER"
- ❖ DEFAULT PAPERSIZE "A4 or LETTER"
- ❖ OTHERS SETUP
 - ❖ RAM SETUP
 - ❖ RECEIVE BUF SIZE "AUTO"
 - ❖ RESOURCE SAVE "OFF"
 - ❖ FLASH SETUP
 - ❖ FLASH INITIALIZE
 - ❖ FORMATTING "PCL"
 - ❖ STORAGE SETUP
 - ❖ ENABLE INITIAL "NO"
 - ❖ JOB LOG SETUP
 - ❖ SAVE JOB LOG "DISABLE"
 - ❖ CLEAR JOB LOG
 - ❖ SECURITY SETUP
 - ❖ ACCESS CONTROL "DISABLE"
 - ❖ LANGUAGE SETUP
 - ❖ LANG INITIALIZE
 - ❖ JOB CANCEL SETUP
 - ❖ CANCEL KEY BEHAVIOR "SHORT"
 - ❖ INQUIRY DISPLAY "ON"
 - ❖ FOCUS POSITION "YES"
 - ❖ DISPLAY TIMEOUT "180"
- ❖ SETTINGS
 - ❖ MENU RESET
 - ❖ SAVE MENU
 - ❖ RESTORE MENU
- ❖ CHANGE PASSWORD
 - ❖ NEW PASSWORD
 - ❖ VERIFY PASSWORD
- ❖ PRINT STATISTICS
 - ❖ USAGE REPORT "ENABLE"
 - ❖ SUPPLIES REPORT "DISABLE"
 - ❖ RST MAIN CNT
 - ❖ RST SUPPLIES CNT
 - ❖ CHANGE PASSWORD
 - ❖ NEW PASSWORD
 - ❖ VERIFY PASSWORD

基本信息

包括使用打印机所需的基本信息。

- ❖ [部件名称](#)

本节提供打印机前部、后部和内部的部件名称、操作面板的名称和相关信息。

- ❖ [装入纸张](#)

本节描述可装入打印机纸盒的纸张类型、纸张装入方法和其它信息。

- ❖ [使用省电功能节约功耗](#)

本节介绍如何设置省电模式和睡眠模式。

- ❖ [通过自动关闭设备电源降低功耗](#)

本节描述自动关闭电源的设置项目和这些设置的设置方法。

- ❖ [将打印机切换为联机](#)

本节介绍如何将打印机切换为联机。

- ❖ [如何打开打印机文件夹](#)

本节描述在各版本 Windows 下如何打开打印机驱动程序图标文件夹。

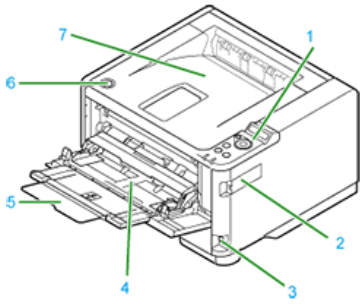
部件名称

本节提供打印机前部、后部和内部的部件名称、操作面板的名称和相关信息。

- ❖ 打印机前部
- ❖ 打印机后部
- ❖ 打印机内部
- ❖ 操作面板上的名称和功能

打印机前部

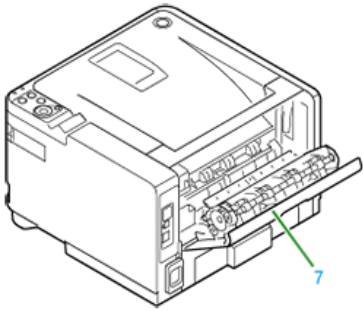
本节描述各部件名称。



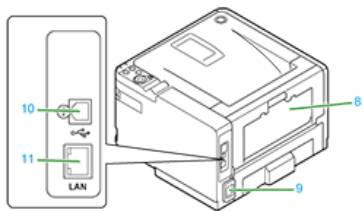
编号	名称
1	操作面板
2	接口盖（不使用）
3	电源开关
4	多用途纸盒
5	多用途纸盒延伸架
6	顶盖打开按钮
7	正面朝下出纸架

打印机后部

本节描述各部件名称。



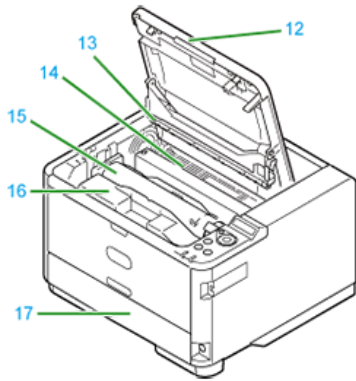
编号	名称
7	后盖



编号	名称
8	正面朝上出纸架
9	电源接口
10	USB 接口
11	网络接口

打印机内部

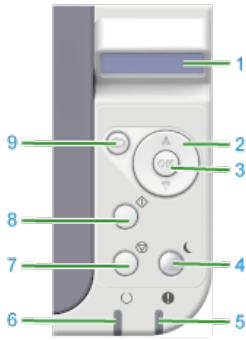
本节描述各部件名称。



编号	名称
12	顶盖
13	LED 打印头 🔧 清洁 LED 打印头
14	定影器
15	墨粉盒 🔧 更换墨粉盒
16	感光鼓 🔧 更换感光鼓
17	纸盒 (纸盒 1)

操作面板上的名称和功能

本节描述操作面板上各部件的名称和功能。



编号	名称	功能
1	LCD 面板	显示打印机状态。
2	菜单滚动按钮 "△", "▽"	显示菜单模式。 在菜单模式下, 使用这些按钮可显示上一项或下一项。按住此按钮两秒钟或以上可快速向前或快速返回。
3	确定按钮 	打印机联机或脱机时: 按此按钮可进入菜单模式。 在菜单模式下: 按此按钮可确认选定的值。
4	省电按钮 	进入或退出省电模式。(指示灯在省电模式下点亮; 在睡眠模式下每 3 秒钟闪烁一次; 在深度睡眠模式下每 6 秒钟闪烁一次。)
5	警告指示灯 (红色)	点亮: 发出警告, 但仍可打印。 闪烁: 发生错误, 无法打印。 熄灭: 正常状态。
6	待机指示灯 (绿色)	点亮: 可接收数据 (联机)。 闪烁: 打印机正在处理接收的数据。 熄灭: 无法接收数据 (脱机)。
7	取消按钮 	快速按下此按钮 (短于 2 秒钟) 可删除正在打印或接收的数据。
8	联机按钮 	可切换打印机的联机和脱机状态。 菜单模式下按此按钮可退出菜单并返回联机模式。
9	返回按钮 	如果显示菜单模式的某个类别时按此按钮, 则打印机进入联机状态。如果在菜单模式下按此按钮, 则显示返回上一屏幕。

装入纸张

本章描述可装入本设备纸盒中的纸张的相关信息。

- ❖ [关于可装入的纸张类型和存放方法](#)
- ❖ [关于纸张尺寸、厚度和可装入的纸张数量](#)
- ❖ [装入纸张](#)
- ❖ [注册纸张尺寸、类型或厚度](#)

本节介绍如何在打印机上设置纸盒中所装入的纸张。

- ❖ [关于纸张输出](#)

本节介绍如何使用正面朝下出纸架和正面朝上出纸架。

关于可装入的纸张类型和存放方法

根据纸张类型、尺寸和厚度不同，可用的送纸模式和纸张输出模式以及可使用打印机驱动程序设定的设置可能会有所不同。

[关于纸张尺寸、厚度和可装入的纸张数量](#)

可用纸张类型

为实现高质量打印，务必使用支持的并且符合材料、厚度或纸张表面光洁度等要求的纸张类型。

如果在非 OKI 推荐的纸张上打印，为确保无故障出现，请预先充分检查打印质量和纸张的移动。

如果所使用的纸张（介质）在打印前出现卷曲或翘曲，将无法保证打印质量和纸张移动。

类型	尺寸 单位：毫米（英寸）		厚度
普通纸	A4	210 x 297	纸张厚度 60 至 163 g/m ² 对于双面打印：纸张厚度 60 至 120 g/m ²
	A5	148 x 210	
	A6	105 x 148	
	B5	182 x 257	
	Letter	215.9 x 279.4 (8.5 x 11)	
	Legal (13 英寸)	215.9 x 330.2 (8.5 x 13)	
	Legal (13.5 英寸)	215.9 x 342.9 (8.5 x 13.5)	
	Legal (14 英寸)	215.9 x 355.6 (8.5 x 14)	
	Statement	(5.5 x 8.5)	
	Executive	184.2 x 266.7 (7.25 x 10.5)	
	16K 184 x 260 毫米	184 x 260	
	16K 195 x 270 毫米	195 x 270	
	16K 197 x 273 毫米	197 x 273	
	4"x6"		
	5"x7"		
	自定义* ¹ * ² * ³	宽度：86 至 216 长度：140 至 1321	
横幅纸 210 x 900 毫米	210 x 900 毫米		
横幅纸 215 x 900 毫米	215 x 900 毫米		
横幅纸 215 x 1200 毫米	215 x 1200 毫米		
Hagaki	100 x 148 毫米		
Oufuku Hagaki	148 x 200 毫米		
信封	Com-9	98.4 x 225.4 (3.875 x 8.875)	信封必须使用 24 磅纸张制成，且封盖必须折叠好。
	Com-10	104.78 x 241.3 (4.125 x 9.5)	
	DL	110 x 220 (4.33 x 8.66)	
	C5	162 x 229 (6.4 x 9)	
	C6	114 x 162 (4.49 x 6.38)	
	Monarch	98.4 x 190.5 (3.875 x 7.5)	
	Nagagata 3	120 x 235 毫米	
	Nagagata 4	90 x 205 毫米	
	Yougata 4	105 x 235 毫米	
	自定义	宽度：86 至 216 长度：140 至 356	
标签	A4	210 x 297	0.1 至 0.15 毫米
	Letter	(8.5 x 11)	
部分打印纸	-	-	纸张厚度 60 至 163 g/m ²

纸张推荐

纸张存放

纸张推荐

本打印机可使用多种打印介质，包括各种厚度和尺寸的纸张。

本节介绍介质选择的一般建议，并说明如何使用每一种介质。

使用复印机或激光打印机的专用标准 75-90g/m² 纸张，将达到最佳的打印效果。

本公司不推荐使用深度压纹或者非常粗糙的纹理纸张。

可以使用预打印信纸，但应确保在打印过程中油墨能耐受定影器的高温。

✦ 信封

信封应该无弯折、卷曲或其他变形现象。

信封应该属于长方形封盖类型，而且，在此类打印机的高温滚压定影过程中，信封应不会出现开胶现象。请勿使用开窗信封。

✦ 标签

标签也应该是复印机和激光打印机推荐使用的类型，并且标签下的附着纸覆盖完好。

其它类型的标签纸可能会因标签在打印过程中剥落而损坏打印机。

纸张存放

如果纸张存放不当，可能会受潮或发生变色或翘曲。使用此类纸张进行打印时，会对打印质量和/或送纸产生不利影响。请等到实际需要时再打开纸张包装。

将纸张存放在如下位置：

- ✦ 存储箱内或其他干燥不透光的地方
- ✦ 平坦的表面上
- ✦ 温度：20°C，湿度：50% RH（相对湿度）

切勿将纸张存放在如下位置：

- ✦ 直接放置在地板上
- ✦ 纸张会暴露在直射阳光下的地方
- ✦ 外墙内侧附近
- ✦ 不平坦的表面上
- ✦ 可能产生静电的地方
- ✦ 温度上升过高和温度快速变化的地方
- ✦ 打印机、空调、加热器或管道附近

⚠ 注释

请勿让纸张长时间处于未包装状态。否则可能造成打印问题。

关于纸张尺寸、厚度和可装入的纸张数量

装入纸盒 1

装入纸盒 2

装入多用途纸盒

装入纸盒 1

类型	可用纸张尺寸	纸盒容量	纸张厚度设定值 ^{*3}	
			打印机驱动程序	操作面板
普通纸 ^{*5}	A4	250 张 (纸张厚度为 80 g/m ²)	薄 ^{*4} 60 至 64 g/m ²	Light ^{*4}
	A5 ^{*1}		普通纸 65 至 74 g/m ²	Plain Paper
	A6 ^{*1}		中等偏薄 75 至 89 g/m ²	Medium Light
	B5		中等 90 至 104 g/m ²	Medium
	Letter		中等偏厚 105 至 120 g/m ²	Medium Heavy
	Legal (13 英寸)			
Legal (13.5 英寸)				
Legal (14 英寸)				
Executive				
Statement ^{*1}				
16K (184 x 260 毫米)				
16K (195 x 270 毫米)				
16K (197 x 273 毫米)				
自定义 ^{*1 *2 *6}				

*1 不适用于双面打印的纸张。

*2 可用尺寸的宽为 100 至 216 毫米，长为 148 至 356 毫米。

*3 您可使用操作面板或打印机驱动程序在 [厚度] 中设置纸张厚度。在打印机驱动程序中进行的设置具有优先权。如果在打印机驱动程序的 [厚度] 中选择了 [打印机设置]，将使用操作面板上的设置执行打印。

*4 在普通纸上打印而出现褶皱时使用。

*5 适用于双面打印的纸张厚度为 60 至 120 g/m²。

*6 适用于双面打印的纸张尺寸的宽为 182 至 216 毫米，长为 257 至 356 毫米。

装入纸盒 2

类型	可用纸张尺寸	纸盒容量	纸张厚度设定值 ^{*3}	
			打印机驱动程序	操作面板
普通纸 ^{*5}	A4	530 张 (纸张厚度为 80 g/m ²)	薄 ^{*4} 60 至 64 g/m ²	Light ^{*4}
	A5 ^{*1}		普通纸 65 至 74 g/m ²	Plain Paper
	B5		中等偏薄 75 至 89 g/m ²	Medium Light
	Letter		中等 90 至 104 g/m ²	Medium
	Legal (13 英寸)		中等偏厚 105 至 120 g/m ²	Medium Heavy
	Legal (13.5 英寸)			
Legal (14 英寸)				
Executive				
16K (184 x 260 毫米)				
16K (195 x 270 毫米)				
16K (197 x 273 毫米)				
自定义 ^{*1 *2 *6}				

*1 不适用于双面打印的纸张。

*2 可用尺寸的宽为 148 至 216 毫米，长为 210 至 356 毫米。

*3 您可使用操作面板或打印机驱动程序在 [厚度] 中设置纸张厚度。在打印机驱动程序中进行的设置具有优先权。如果在打印机驱动程序的 [厚度] 中选择了 [打印机设置]，将使用操作面板上的设置执行打印。

*4 在普通纸上打印而出现褶皱时使用。

*5 适用于双面打印的纸张厚度为 60 至 120 g/m²。

*6 适用于双面打印的纸张尺寸的宽为 182 至 216 毫米，长为 257 至 356 毫米。

装入多用途纸盒

类型	可用纸张尺寸	纸盒容量	纸张厚度设定值 ^{*3}	
			打印机驱动程序	操作面板
普通纸 ^{*5}	A4	100 张 (纸张厚度为 80 g/m ²) 10 张 (如果装入信封)	薄 ^{*4} 60 至 64 g/m ²	Light ^{*4}
	A5 ^{*1}		普通纸 64 至 74 g/m ²	Plain Paper
	A6 ^{*1}		中等偏薄 74 至 89 g/m ²	Medium Light
	B5		中等 89 至 104 g/m ²	Medium
	Letter		中等偏厚 104 至 120 g/m ²	Medium Heavy
	Legal (13 英寸)			
	Legal (13.5 英寸)			
	Legal (14 英寸)			
	Executive			
	Statement ^{*1}			
16K (184 x 260 毫米)				
16K (195 x 270 毫米)				
16K (197 x 273 毫米)				
4" x 6" ^{*1}				
5" x 7" ^{*1}				
自定义 ^{*1 *2 *6}				
横幅纸 210 x 900 毫米 ^{*1}				
横幅纸 215 x 900 毫米 ^{*1}				
横幅纸 215 x 1200 毫米 ^{*1}				
Hagaki ^{*1*7}		厚 121 至 163 g/m ²	Heavy	
Oufuku Hagaki ^{*1*7}		中等偏厚	Medium Heavy	
信封 ^{*1}	Com-9 Com-10 DL C5 C6 Monarch			
	Nagagata 3 Nagagata 4 Yougata 4			
标签 ^{*1}	A4/Letter		标签	-

*1 不适用于双面打印的纸张。

*2 可用尺寸的宽为 86 至 216 毫米，长为 140 至 1,321 毫米。

*3 您可使用操作面板或打印机驱动程序在 [厚度] 中设置纸张厚度。在打印机驱动程序中进行的设置具有优先权。如果在打印机驱动程序的 [厚度] 中选择了 [打印机设置]，将使用操作面板上的设置执行打印。

*4 在普通纸上打印而出现褶皱时使用。

*5 适用于双面打印的纸张厚度为 60 至 120 g/m²。

*6 适用于双面打印的纸张尺寸的宽为 182 至 216 毫米，长为 257 至 356 毫米。

*7 如果使用的纸张尺寸为 A5、A6、Postcard 或信封，或者如果纸张厚度设置为中等、中等偏厚或厚，打印速度会变慢。

! 注释

- 正面朝上输出不适用于双面打印。
- 如果纸张卷起而导致无法排出，请将排出方式变更为正面朝下。
- 如果纸张卷曲严重，将输出方式更改为正面朝上。

装入纸张

装入纸张有三种方法：使用纸盒 1、纸盒 2（选购件）或多用途纸盒。

在普通纸上打印时，请使用纸盒 1、纸盒 2（选购件）或多用途纸盒。

在信封和标签上打印时，请使用多用途纸盒。

- ✦ 装入纸盒 1 或纸盒 2
- ✦ 装入多用途纸盒

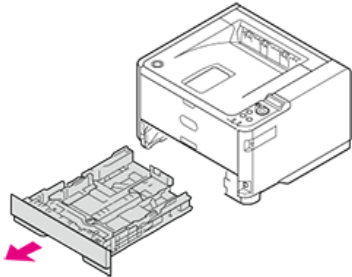
装入纸盒 1 或纸盒 2

以下步骤介绍如何将纸张装入纸盒 1 或纸盒 2。

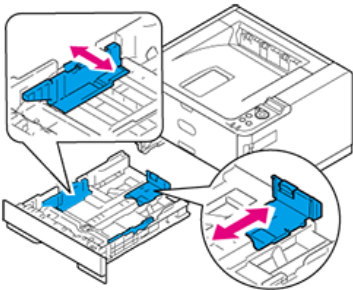
! 注释

以下步骤使用纸盒 1 为例，但这些步骤同样适用于纸盒 2。

1. 拉出纸盒。



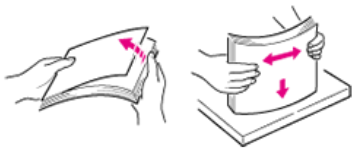
2. 调整导纸板和挡纸板至所需纸张尺寸，并将其固定好。



! 注释

请勿拆除固定在金属板上的软木。

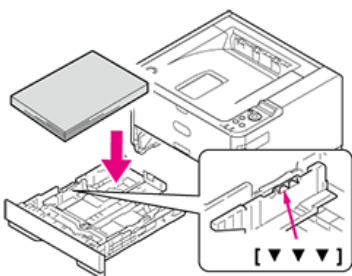
3. 充分散开纸张，然后对齐纸张边缘。



4. 以打印面朝下的方式装入纸张。

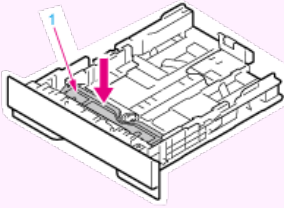
! 注释

- 将纸张紧靠纸盒前侧放置。
- 请勿用力将纸张压靠到挡纸板（后部）上使纸张弯曲。
- 装入的纸张不要超过导纸板的"▼▼▼"标记。
 - KS4132 (250 张纸张厚度为 80 g/m²的纸张，总厚度小于约 25 毫米)



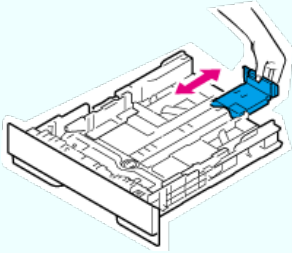
! 注释

如果纸盒中纸张下方的金属板 (1) 朝上, 将纸盒插入打印机前, 先将其按下直至其锁定到位。否则, 可能会导致故障。

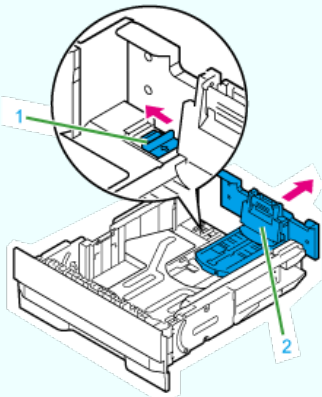


📌 备注

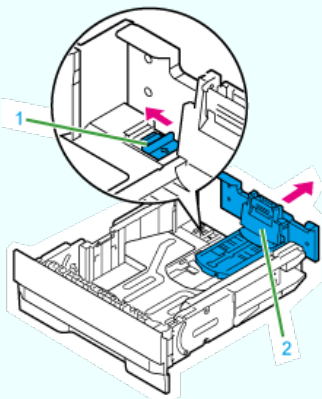
- 若要在纸盒 1 中使用 A4、Legal (13 英寸)、Legal (13.5 英寸) 或 Legal (14 英寸) 尺寸的纸张, 将挡纸板朝纸盒后部拉出。若要缩短挡纸板的长度, 朝纸盒前侧按挡纸板。



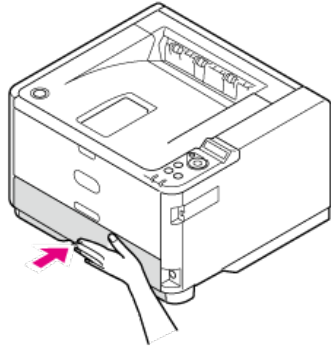
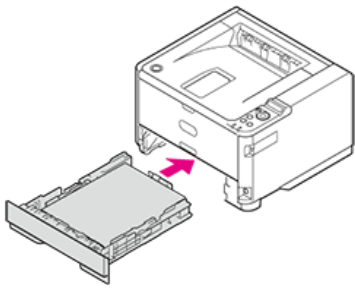
- 若要在纸盒 2 中使用 A4、Legal (13 英寸) 或 Legal (14 英寸) 尺寸的纸张, 按箭头方向移动锁定杆 (1) 以解锁, 然后朝后侧拉出纸盒后部。缩短纸盒时也要解锁, 方法是纸盒后部朝前侧推入。



- 如果是容量为 530 张的纸盒, 将其拉出前, 先解锁挡纸板。



5. 将纸盒插入打印机中。

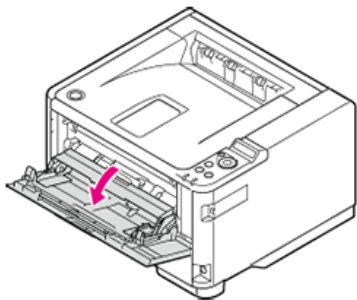


在打印机上注册装入的纸张。转到“注册纸张尺寸、类型或厚度”。

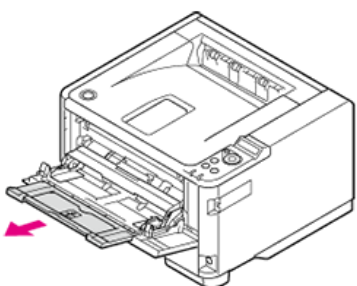
装入多用途纸盒

以下步骤介绍如何将纸张装入多用途纸盒。

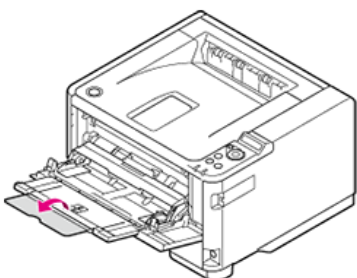
1. 打开多用途纸盒。



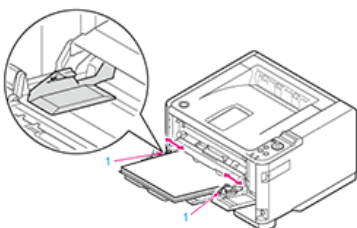
2. 拉出撑纸板。



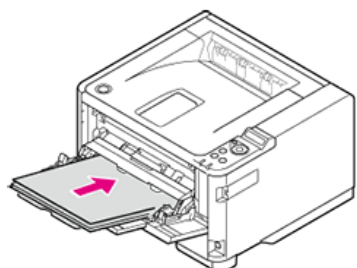
3. 打开子撑纸板。



4. 将手动送纸的导纸板 (1) 调至需装入纸张的宽度。

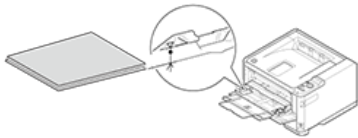



5. 将纸张以打印面朝上的方式装入纸盒，直到纸张边缘触及送纸入口。



! 注释

装入的纸张不要超过 "▽" 标记。



 在打印机上注册装入的纸张。转到“注册纸张尺寸、类型或厚度”。

! 注释

- 请使用在适宜的温度和湿度环境中存放的纸张。请勿使用因受潮而卷曲或翘曲的纸张（否则可能会导致褶皱）。
- 调整导纸板和挡纸板，使其与纸张之间没有间隙。请勿将纸张过度紧靠导纸板或挡纸板放置，以防止纸张弯曲。
- 装入的纸张不要超过导纸板的 ▽ 标记。
 - 纸盒 1: 250 张
 - 纸盒 2: 530 张
 - 多用途纸盒: 100 张
- 以纵向送纸的方式装入纸张。
- 请勿在同一纸盒中装入不同尺寸、类型或厚度的纸张。
- 若要添加纸张，取出已装入纸张，堆叠在新添加纸张上，然后对齐所有纸张的边缘。
- 插入纸盒时，请勿用力过度。
- 打印过程中请勿拉出纸盒。
- 除打印纸张外，请勿将任何其它物体放入或推入多用途纸盒中，也不要对多用途纸盒用力过大。

注册纸张尺寸、类型或厚度

将纸张装入纸盒 1、纸盒 2 或多用途纸盒中后，必须在打印机中注册装入的纸张。

此信息需要从打印机的操作面板进行设置。

出厂默认情况下，纸盒 1、纸盒 2（选购件）和多用途纸盒的纸张尺寸设置为 [A4]。若要在 A4 以外的其它尺寸纸张上打印，必须遵循以下步骤更改用户菜单上的纸张尺寸设置。

以下介绍使用纸盒 1 在 B5 纸张上进行打印（将 [纸盒 1 纸张尺寸] 设置为 [B5]）的设置步骤。

1. 按 Δ 或 ∇ 显示 [MENUS]，然后按 OK （确定）。
2. 显示 [TRAY CONFIG]，然后按 OK （确定）。
3. 显示 [TRAY1 CONFIG]，然后按 OK （确定）。
4. 显示 [PAPERSIZE]，然后按 OK （确定）。
5. 按 Δ 或 ∇ 显示 [B5]。
6. 按 Δ （确定）在设定值的右端添加 [*]。
7. 按 Δ 或 ∇ 显示 [MEDIATYPE]，然后按 OK （确定）。
8. 按 Δ 或 ∇ 显示 [PLAIN]。
9. 按 Δ （确定）在设定值的右端添加 [*]。
10. 按 Δ （联机）切换到 [READY TO PRINT]。

注释

- 可从网页设置纸张尺寸。
- 也可在打印机驱动程序程序的 [Weight] 中设定 "Tray 1 Media Weight" 设置。在打印机驱动程序中进行的设置具有优先权。

备注

在以下情况下，用于设置纸张的菜单会自动显示在操作面板上。

- 纸张装入多用途纸盒中
- 纸盒 1 被拉出
- 纸盒 2 被拉出或纸盒 2 中的纸张用完

关于纸张输出

出纸架	支持的纸张类型	容量
正面朝下出纸架	普通纸	150 张 (纸张厚度为 80 g/m ²)
正面朝上出纸架	<ul style="list-style-type: none">普通纸Hagaki信封标签	<ul style="list-style-type: none">100 张 (纸张厚度为 80 g/m²)10 张 (厚纸和信封)

进行双面打印时，纸张输出到正面朝下出纸架。

! 注释

打印过程中切勿打开或合上正面朝上出纸架。否则可能会导致卡纸。

以打印面朝下的方式输出 (正面朝下出纸架)

以打印面朝上的方式输出 (正面朝上出纸架)

以打印面朝下的方式输出 (正面朝下出纸架)

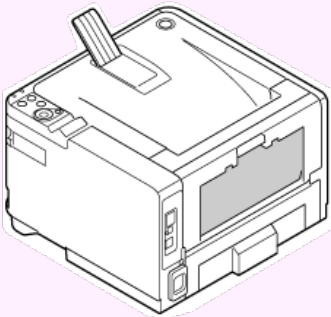
纸张以打印面朝下的方式输出。

纸张输出到顶盖并以与打印相反的顺序堆叠。

最多可堆叠 150 张纸张厚度为 80 g/m²的纸张。

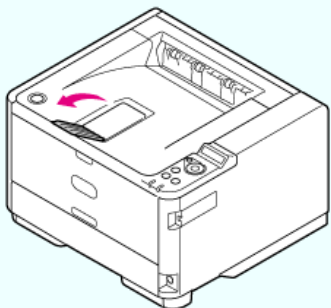
! 注释

请确保打印机后部的正面朝上出纸架已合上。如果正面朝上出纸架打开，则纸张总是输出到正面朝上出纸架。



📌 备注

打开撑纸板，防止输出纸张从顶盖滑落。



以打印面朝上的方式输出 (正面朝上出纸架)

纸张以打印面朝上的方式输出。

纸张输出到正面朝上出纸架并以与打印相反的顺序堆叠。

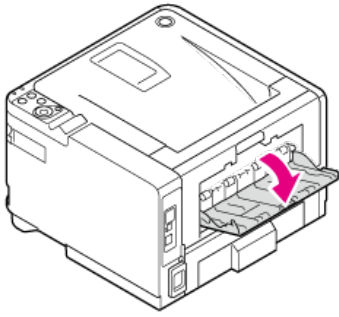
最多可堆叠 100 张纸张厚度为 80 g/m²的纸张。

! 注释

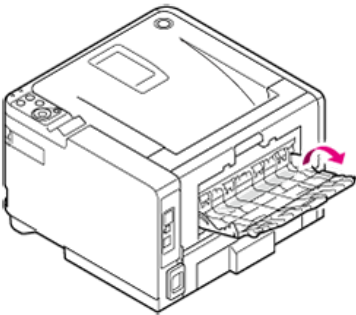
.

- 正面朝上输出不适用于双面打印。
- 打印过程中切勿打开正面朝上出纸架。否则可能会导致卡纸。

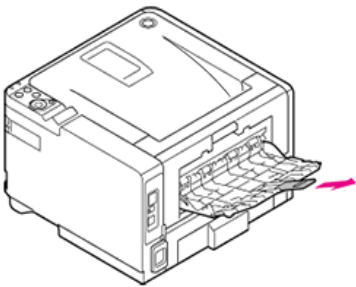
1. 打开打印机后部的正面朝上出纸架。



2. 打开正面朝上出纸架。




3. 拉出撑纸板。








使用省电功能节约功耗

本打印机有三种省电模式：省电、睡眠和深度睡眠。

如果您在一段时间内未使用打印机，打印机将自动进入省电模式，以节约功耗。您也可通过按 （省电）将打印机切换至省电模式。

下表显示将打印机切换至各模式的步骤和退出各模式的条件。

省电模式	将设备切换至各模式的步骤	切换至各模式的条件	设备状态	退出各模式的条件
省电模式	经过一段时间后 ^{*1} ，或按  （省电）	-	操作面板上的背光熄灭。  （省电）指示灯点亮为绿色。	按操作面板上按键。打印数据，或接收到其它数据。
睡眠模式	经过一段时间后 ^{*2}	已启用某个功能 ^{*3} 。	操作面板上的屏幕关闭。  （省电）指示灯呈绿色闪烁（每 3 秒钟一次）。	按  （省电）。打印数据，或接收到其它数据。
深度睡眠模式	经过一段时间后 ^{*2}	已启用某个功能 ^{*3} 。	操作面板上的屏幕关闭。  （省电）指示灯呈绿色闪烁（每 6 秒钟一次）。	与睡眠模式的条件相同或退出深度睡眠受到限制 ^{*4} 。

^{*1} 如果设备闲置一段时间（出厂默认设置为 1 分钟），设备自动进入省电模式。

若要更改进入省电模式的时间，请参阅“[设置省电模式](#)”。

^{*2} 如果设备在省电模式下闲置一段时间（出厂默认设置为 1 分钟），将自动进入睡眠模式或深度睡眠模式。

若要更改进入睡眠模式或深度睡眠模式的时间，请参阅“[设置睡眠模式](#)”。

^{*3} 有关可用功能的详细信息，请参阅“[设置睡眠模式](#)”。

^{*4} 有关限制的详细信息，请参阅“[关于睡眠模式和深度睡眠模式的限制](#)”。

❖ [设置省电模式](#)

本节介绍如何设置省电模式。

❖ [设置睡眠模式](#)

本节介绍如何设置睡眠模式和退出睡眠模式至待机状态。

❖ [关于睡眠模式和深度睡眠模式的限制](#)

本节描述打印机进入睡眠模式或深度睡眠模式时所引起的打印机驱动程序、实用程序和网络功能的限制。

设置省电模式

如果您在一段时间内未使用打印机，打印机将自动进入省电模式，以节约功耗。本节介绍如何设置省电模式。

- ❖ [从计算机打开打印机的网页](#)

本节介绍如何从网页设置省电模式。必须以管理员身份登录才能设置此设置。

- ❖ [使用操作面板](#)

本节介绍如何从打印机的操作面板设置省电模式。必须输入管理员密码才能设置此设置。

从计算机打开打印机的网页

您可在打印机的网页上设置省电模式。

设置进入省电模式前的闲置时长。

1. 打开打印机的网页。
关于打印机的 IP 地址
[🔗 设置 IP 地址](#)
2. 以管理员身份登录。
3. 点击 [Printer Menu]。
4. 点击 [System Adjust]。
5. 从 [Power Setting] 的 [Power Save Time] 中选择转换时间，然后点击 [Submit]。

可用的转换时间设置

1 分钟*、 2 分钟、 3 分钟、 4 分钟、 5 分钟、 10 分钟、 15 分钟、 30 分钟、 60 分钟

* 表示出厂默认设置。

使用操作面板

您可设置进入省电模式前的闲置时长。



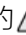

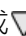
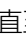


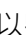

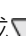
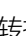
如果将进入省电模式前的闲置时长设置为较长，可能会减少开始打印所需要的时间。

如果没有接收到设定的时间数据，将进入省电模式。

设置进入省电模式前的闲置时长

退出省电模式至待机状态

设置进入省电模式前的闲置时长


1. 按操作面板上的  或  数次直至显示 [MENUS]，然后按 （确定）。
2. 按  或  数次直至显示 [SYSTEM ADJUST]，然后按 （确定）。
3. 按  或  数次以显示 [POW SAVE TIME]，然后按 （确定）。
4. 按  或  选择转换时间，然后按 （确定）。

可用的转换时间设置


[*] 将添加到设定值的右端。

1 分钟*、 2 分钟、 3 分钟、 4 分钟、 5 分钟、 10 分钟、 15 分钟、 30 分钟、 60 分钟

* 表示出厂默认设置。

5. 按 （联机）切换到 [READY TO PRINT]。

退出省电模式至待机状态

1. 按按操作面板上的 （省电）。

备注

当打印机接收到来自计算机或其它设备的数据时，打印机返回待机状态。

设置睡眠模式

经过一段设定的时间后，打印机会从省电模式进入睡眠模式。在睡眠模式下，打印机的状态与关闭时的状态基本一样。

! 注释

- 如果发生了错误，打印机不会进入睡眠模式。

设置进入睡眠模式前的闲置时长

退出睡眠模式或深度睡眠模式至待机状态

设置进入睡眠模式前的闲置时长

1. 按操作面板上的 Δ 或 ∇ 数次直至显示 [MENUS]，然后按 \odot （确定）。
2. 按 Δ 或 ∇ 数次直至显示 [SYSTEM ADJUST]，然后按然后按 \odot （确定）。
3. 按 Δ 或 ∇ 数次直至显示 [SLEEP TIME]，然后按 \odot （确定）。
4. 按 Δ 或 ∇ 选择转换时间，然后按 \odot （确定）。

[*] 将添加到设定值的右端。

可用的转换时间设置

1 分钟*、 2 分钟、 3 分钟、 4 分钟、 5 分钟、 10 分钟、 15 分钟、 30 分钟、 60 分钟

* 表示出厂默认设置。

5. 按 Δ （联机）切换到 [READY TO PRINT]。

🔗 相关

睡眠模式

[关于睡眠模式和深度睡眠模式的限制](#)

退出睡眠模式或深度睡眠模式至待机状态

1. 按操作面板上的 Δ （省电）。

📝 备注

当打印机接收到来自计算机或其它设备的数据时，打印机返回待机状态。

关于睡眠模式和深度睡眠模式的限制

本节描述打印机处于睡眠模式和深度睡眠模式时的限制。

如果打印机显示错误信息，打印机可能无法进入睡眠模式和深度睡眠模式。

在睡眠模式下，网络功能受到如下限制。

❏ 打印机无法进入深度睡眠模式

在下列情况下，打印机无法进入深度睡眠模式。

- 已启用 IPSec
- 已创建 TCP 连接

例如：已创建与 TELNET 或 FTP 的连接。

从省电模式进入睡眠模式和深度睡眠模式的转换时间已过且连接断开时，打印机进入睡眠模式。

📌 备注

若要启用深度睡眠模式，禁用 IPSec 或电子邮件接收。

❏ 无法打印

在深度睡眠模式下，无法使用以下协议进行打印：

- IPv6
- NBT
- WSDPrint

❏ 无法搜索或设置

在深度睡眠模式下，无法使用以下功能和协议进行搜索或设置：

- NBT
- PnP-X
- UPnP
- LLTD
- MIB*

* 使用部分支持的 MIB（获取命令）的参考在深度睡眠模式下可用。

❏ 具有客户端功能的协议无法操作

在深度睡眠模式下，具有客户端功能的以下协议无法操作。

- 电子邮件警告*²
- SNMP 陷阱
- WINS*¹
- SNTP*²

*¹深度睡眠模式下经过的时间未包含在 WINS 更新的时间间隔内。

WINS 常规更新无法在深度睡眠模式下进行，因此可能会导致 WINS 服务器上注册的名称被删除。

*²深度睡眠模式下经过的时间未包含在电子邮件警告通知的时间间隔内和 NTP 服务器更新的时间间隔内。

❏ 打印机自动从深度睡眠模式进入睡眠模式。

在发送大量数据包的网络环境下，打印机自动退出深度睡眠模式、进入睡眠模式并响应。

进入睡眠模式的转换时间过完时，打印机自动进入睡眠模式。转换后再经过一定时间，打印机进入深度睡眠模式。

通过自动关闭设备电源降低功耗

如果您在一段时间内未使用打印机，打印机将自动进入自动关闭电源模式并关闭电源。本章描述自动关闭电源的设置项目和这些设置的设置方法。

- ❖ [关于自动关闭电源功能的设置项目](#)

本节描述决定打印机自动关闭电源动作的三个设置项目。

- ❖ [设置自动关闭电源](#)

本节描述如何启用自动关闭电源功能及如何设置进入自动关闭电源模式前的转换时间。

关于自动关闭电源功能的设置项目

如果您在一段时间内未使用打印机，打印机将自动进入自动关闭电源模式并关闭电源。若要再次使用打印机，打开打印机电源。
共有三个自动关闭电源设置项目，它们决定打印机的自动关闭电源动作。

❖ [ENABLE]

如果您在一段时间内未使用打印机，打印机将自动关闭电源。

❖ [AUTO CONFIG]

在下列情况下，打印机不会自动关闭电源。

- 如果已建立有线网络连接，且局域网电缆已连接至网络接口。

❖ [DISABLE]

自动关闭电源功能被禁用。打印机不会自动关闭电源。

 **注释**

如果已发生错误，打印机不会自动关闭电源。

设置自动关闭电源

当打印机连接至网络时，设置以下设置以应用自动关闭电源功能。

启用自动关闭电源

设置转换时间

启用自动关闭电源

1. 按操作面板上的 Δ 或 ∇ 数次直至显示 [ADMIN SETUP]，然后按 OK （确定）。
2. 按 Δ 或 ∇ ，输入管理员密码，然后按 OK （确定）。
出厂默认密码为 "aaaaaa"。
3. 按 Δ 或 ∇ 数次直至显示 [POWER SETUP]，然后按 OK （确定）。
4. 显示 [AUTO PW OFF]，然后按 OK （确定）。
5. 按 Δ 或 ∇ 选择 [ENABLE]，然后按 OK （确定）。
[*] 将添加到设定值的右端。
6. 按 O (联机) 切换到 [READY TO PRINT]。

设置转换时间

1. 按操作面板上的 Δ 或 ∇ 数次直至显示 [MENUS]，然后按 OK （确定）。
2. 按 Δ 或 ∇ 数次直至显示 [SYSTEM ADJUST]，然后按 OK （确定）。
3. 按 Δ 或 ∇ 数次直至显示 [AUTO PW OFF TIME]，然后按 OK （确定）。
4. 按 Δ 或 ∇ 选择转换时间，然后按 OK （确定）。

[*] 将添加到设定值的右端。

可用的转换时间设置


1 小时、 2 小时、 3 小时、 4 小时*、 8 小时、 12 小时、 18 小时、 24 小时

* 表示出厂默认设置。

5. 按 Δ (联机) 切换到 [READY TO PRINT]。

将打印机切换为联机

打印机脱机时，无法从计算机进行打印。请将打印机从脱机切换为联机。

1. 按操作面板上的 （联机）切换为 [READY TO PRINT]。

如何打开打印机文件夹

本节描述在各版本 Windows 下如何打开打印机驱动程序图标文件夹。

对于 Windows 10 (1703 和更高版本) / Windows Server 2019

1. 点击 [Start (开始)]，将显示应用程序列表。
2. 选择 [Windows System (Windows 系统)] > [Control Panel (控制面板)] > [View devices and printers (查看设备和打印机)]。

对于 Windows Server 2012 R2/ Windows Server 2016

1. 选择 [Control Panel (控制面板)] > [View devices and printers (查看设备和打印机)]。

对于 Windows 10/ Windows 8/ Windows 8.1/ Windows Server 2012

1. 打开控制面板，选择 [View devices and printers (查看设备和打印机)]。

对于 Windows 7/Windows Server 2008 R2

1. 选择 [Start (开始)] > [Devices and Printers (设备和打印机)]。

故障排除

此类别介绍如何解决打印机使用过程中发生的故障。

备注

- 警告指示灯和待机指示灯点亮或闪烁。
- 如果操作面板上的警告指示灯或待机指示灯点亮或闪烁
- 根据计算机上的操作系统不同，可能会受到一些限制。

打印机故障		计算机故障
<p>如果怀疑出现故障</p> <p>操作面板上是否显示错误代码或错误信息?</p>		<p>打印机驱动程序或实用程序出现故障。</p> <p>如果无法从 Windows 打印</p> <p>如果无法通过网络打印</p> <p>无法设置打印机驱动程序</p> <p>如果 Configuration Tool 出现问题</p>
显示	不显示	
<p>如果显示发生卡纸</p> <p>如果发生卡纸</p> <p>如果显示耗材使用寿命或更换时间</p> <p>更换耗材</p> <p>如果显示其它信息</p>	<p>打印机可能出现的故障</p> <p>如果纸盒中的纸张送入不正确</p> <p>如果无法从附加纸盒（选购件）送入纸张</p> <p>如果发生断电</p> <p>关于各功能的问题</p> <p>关于打印结果问题</p> <p>其它问题</p>	
无法解决		
记录当前显示的错误信息。	无法找到原因	
请电话联系经销商。		

如果操作面板上显示错误信息

如果打印机发生错误，操作面板上会显示错误信息和/或错误代码（一个三位数的数字）。

- ❖ [查看错误信息（错误信息搜索）](#)

本节介绍如何查看错误信息。

- ❖ [如果发生卡纸](#)



您可查看错误代码、信息和错误说明列表。

查看错误信息（错误信息搜索）

如果打印机发生错误，操作面板上会显示错误信息和/或错误代码（一个三位数的数字）。
警告指示灯点亮或闪烁。



如果发生卡纸

 警告
 务必不要拆卸设备，否则可能会导致冒烟或其他严重故障，亦可能会导致触电或其他危险状况。

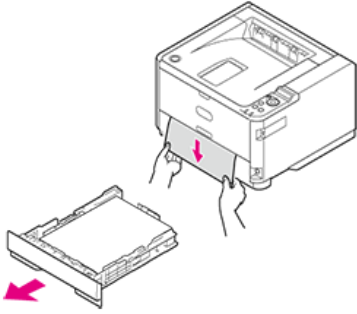
错误代码	信息	内容	参考
372	OPEN REAR COVER 372: PAPER JAM	在双面打印部件附近发生卡纸。打开后盖，然后取出卡住的纸张。	如果错误代码为 "372"
380	OPEN UPPER COVER 380: PAPER JAM	送纸过程中发生卡纸。打开顶盖，然后取出卡住的纸张。	如果错误代码为 "380"、"381"、"382"、"385" 或 "390" (打印机内部) 如果错误代码为 "380"、"381"、"382"、"385" 或 "390" (纸张输出部件)
381	OPEN UPPER COVER	送纸过程中发生卡纸。打开顶盖，然后取出卡住的纸张。	
382 385	nnn: PAPER JAM	381感光鼓下方 382、385: 定影器附近	
390	CHECK MP TRAY 390: PAPER JAM	从多用途纸盒送纸时发生卡纸。 打开顶盖，然后取出卡住的纸张。	如果错误代码为 "380"、"381"、"382"、"385" 或 "390" (打印机内部) 如果错误代码为 "380"、"381"、"382"、"385" 或 "390" (纸张输出部件)
391 392	OPEN UPPER COVER nnn: PAPER JAM	从纸盒 1 或纸盒 2 送纸时发生卡纸。打开顶盖，然后取出卡住的纸张。 391: 纸盒 1 392: 纸盒 2	如果错误代码为 "391" 或 "392"
400	OPEN UPPER COVER 400: PAPER SIZE ERROR	打印纸尺寸不同。将正确尺寸的纸张装入纸盒，然后打开并合上顶盖。如果纸张仍残留在打印机内部，移除纸张。	-

如果错误代码为 "391" 或 "392"

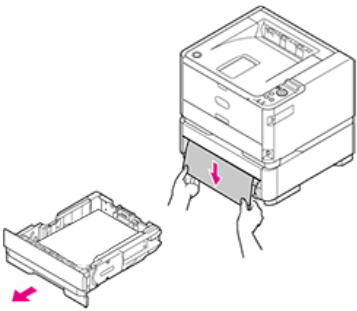
本节介绍如何清除打印机中纸盒部件或送纸部件附近的卡纸。此方法同样适用于纸盒 2。

1. 拉出纸盒，取出卡住的纸张。

❖ 纸盒 1





❖ 纸盒 2

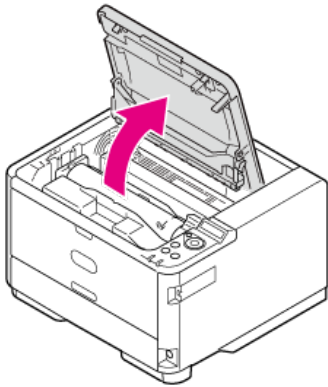
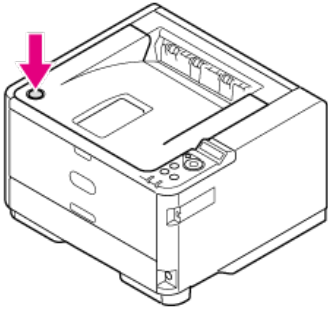


如果错误代码为 "380"、"381"、"382"、"385" 或 "390" (打印机内部)

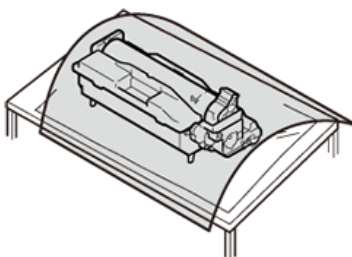
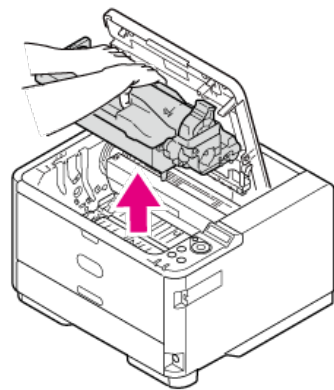
本节介绍如何清除打印机内送纸部件中的卡纸。

1. 打开顶盖。

 注意	可能会导致灼伤。	
定影器温度非常高，请勿触碰。		



2. 取出感光鼓。



注释

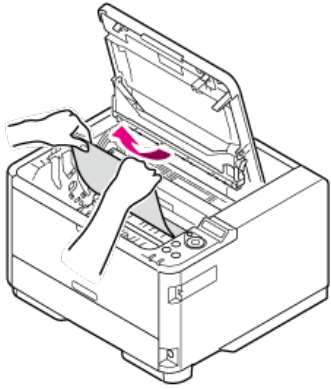
- 由于感光鼓易碎，处理感光鼓（绿色圆筒）时请格外小心。

- 请勿将感光鼓直接曝露在阳光或室内强光下（约 1500 勒克斯或更强）。即使在室内照明光线环境下，如果要使感光鼓停留 5 分钟或以上，也请在其上方放置一张纸用于遮挡光线。
即使感光鼓上方有纸张遮挡，停留时间也不要超过一小时。

3. 如有必要，取出卡纸。

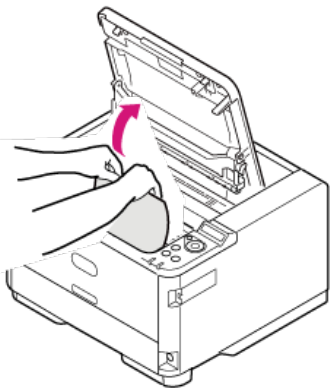
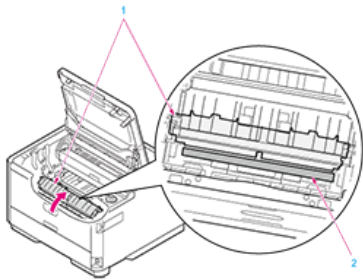
- ❖ 如果可看见纸张顶端

握住卡纸顶端，然后轻轻将纸张拉出。



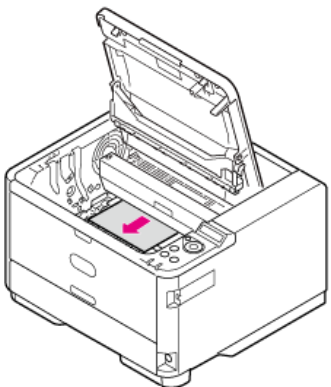
- ❖ 如果可在透明抵抗导板后方看见纸张顶端

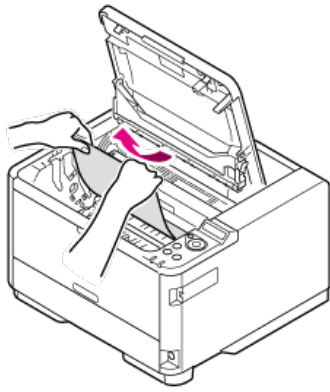
朝定影器侧转动抵抗导板 (1)，握住卡纸 (2) 的顶端，然后轻轻将纸张拉出。



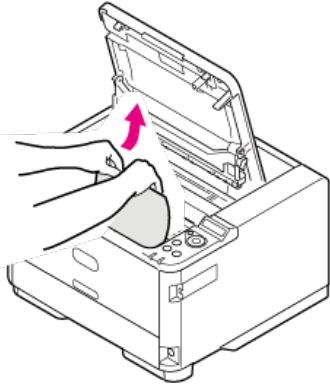
- ❖ 如果纸张顶端和底端都看不见

按照箭头方向滑动卡住的纸张，握住纸张顶端，然后轻轻将纸张拉出。

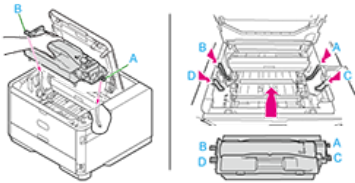




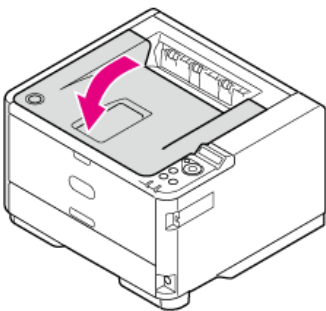
- 如果可看见纸张底端
握住卡纸后端，然后轻轻将纸张拉出。



4. 将感光鼓左右两侧的导柱 (ABCD) 与打印机内部左右两侧的导向凹槽对齐，然后将感光鼓轻轻地放回打印机中。





5. 合上顶盖。

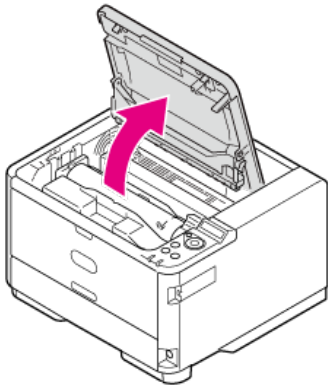
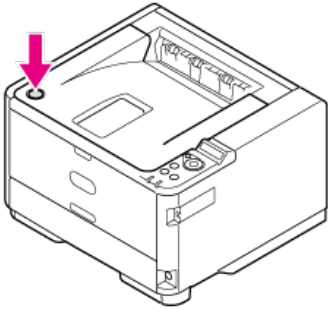


如果错误代码为 "380"、"381"、"382"、"385" 或 "390" (纸张输出部件)

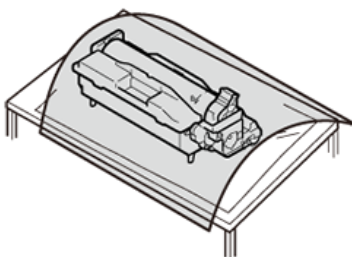
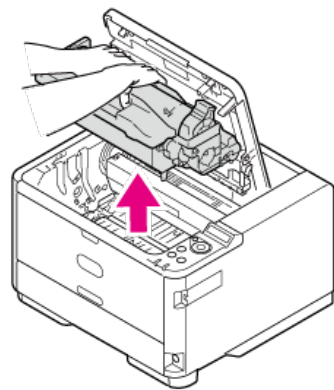
本节介绍如何清除打印机内纸张输出部件中的卡纸。

1. 打开顶盖。

 注意	可能会导致灼伤。	
定影器温度非常高，请勿触碰。		



2. 取出感光鼓。



注释

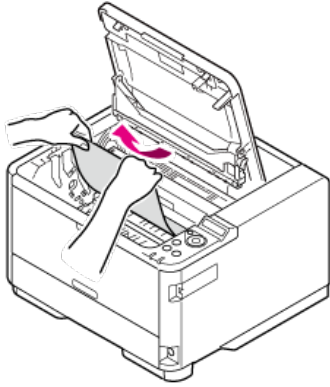
- 由于感光鼓易碎，处理感光鼓（绿色圆筒）时请格外小心。

- 请勿将感光鼓直接暴露在阳光或室内强光下（约 1500 勒克斯或更强）。即使在室内照明光线环境下，如果要使感光鼓停留 5 分钟或以上，也请在其上方放置一张纸用于遮挡光线。
即使感光鼓上方有纸张遮挡，停留时间也不要超过一小时。

3. 如有必要，取出卡纸。

📌 如果可在打印机内看见纸张后端

握住卡纸后端，然后轻轻将纸张拉出。

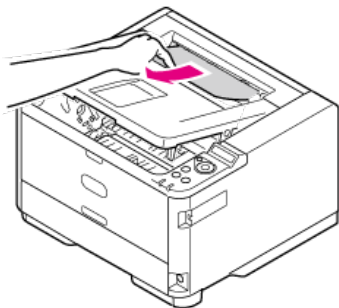


⚠ 注释

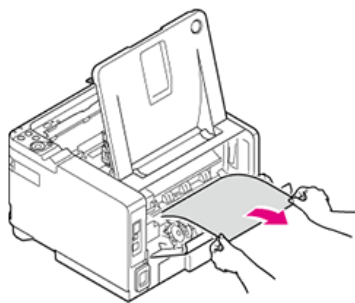
纸张卡在纸张输出部分时，如果可在顶盖内看见纸张，就可朝打印机内部的方向拉出纸张。
请勿朝后侧强行拉出纸张，否则定影器可能会损坏。

📌 如果看不见纸张后端但可在输出部件中看见其顶侧

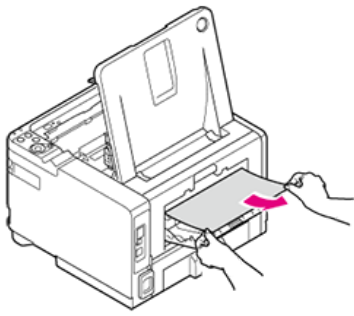
- 如果可在正面朝下出纸架中看见纸张顶端
握住纸张顶端，然后轻轻将纸张拉出。



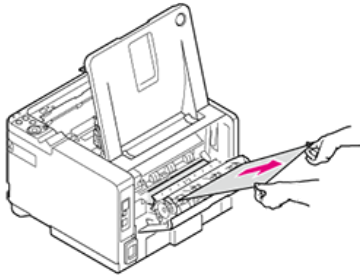
如果无法取出纸张，打开后盖，握住纸张顶端，然后轻轻将纸张拉出。



- 如果可在正面朝上出纸架中看见纸张顶端
握住纸张顶端，然后轻轻将纸张拉出。

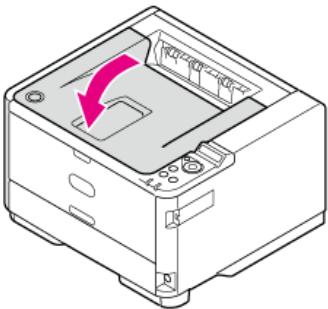
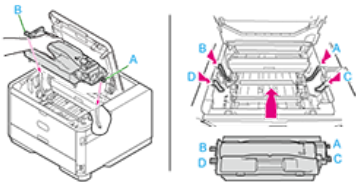


如果无法取出纸张，打开后盖，握住纸张顶端，然后轻轻将纸张拉出。

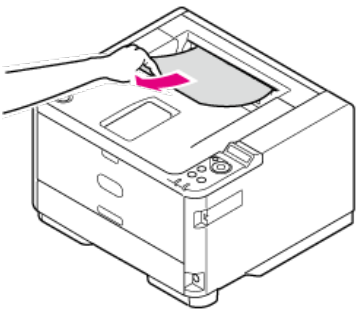


如果使用以上方法无法取出纸张，切勿强行拉出纸张，转到步骤 4。

4. 将感光鼓左右两侧的导柱 (ABCD) 与打印机内部左右两侧的导向凹槽对齐，然后将感光鼓轻轻地放回打印机中。



如果无法拉出纸张，关闭打印机电源，然后再打开。打印机启动时，握住纸张顶端，然后将纸张拉出。



⚠ 注释



如果送纸时发生卡纸，检查纸张是否仍在各纸路中。请注意，必须打开再合上顶盖才能取消警告显示。

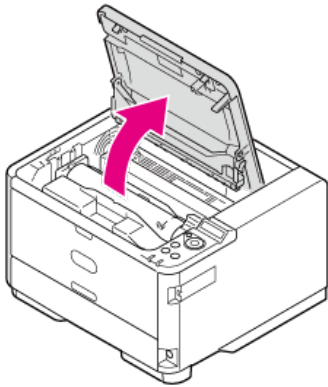
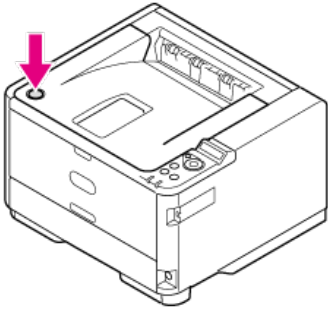
5. 合上顶盖。

如果错误代码为 "372"

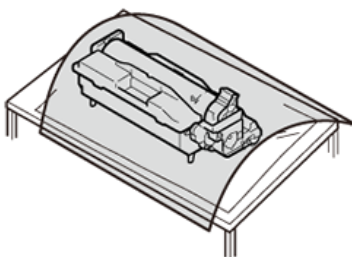
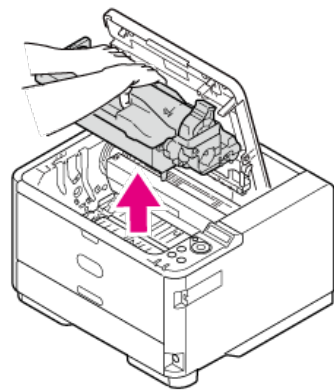
本节介绍如何清除打印机内双面打印部件中的卡纸。

1. 打开顶盖。

 注意	可能会导致灼伤。	
定影器温度非常高，请勿触碰。		



2. 取出感光鼓。

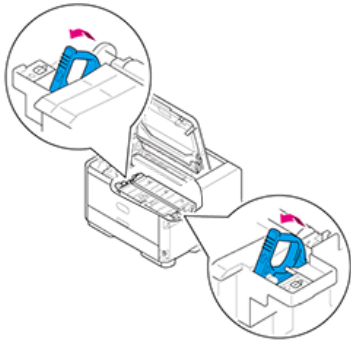


注释

- 由于感光鼓易碎，处理感光鼓（绿色圆筒）时请格外小心。

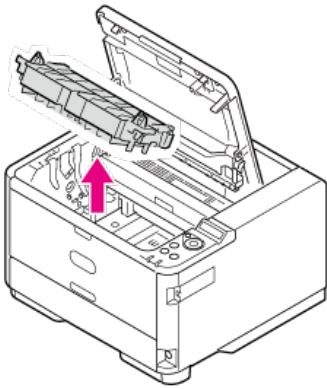
- 请勿将感光鼓直接暴露在阳光或室内强光下（约 1500 勒克斯或更强）。即使在室内照明光线环境下，如果要将感光鼓停留 5 分钟或以上，也请在其上方放置一张纸用于遮挡光线。
即使感光鼓上方有纸张遮挡，停留时间也不要超过一小时。

3. 朝您的方向转动转印单元两侧的把手以解锁。

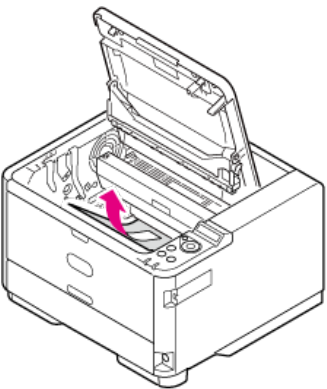


4. 拉出转印单元。

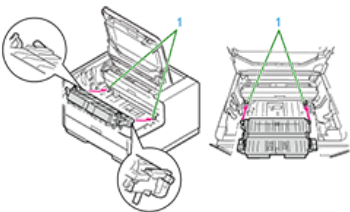
轻轻地将转印单元从打印机主机中拉出。



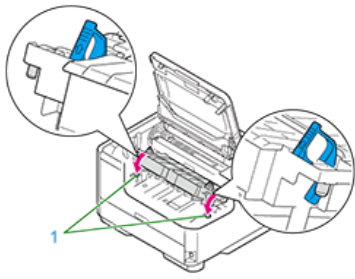
5. 从双面打印部分取出纸张。



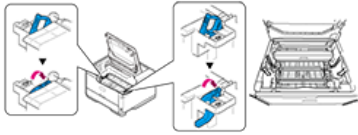
6. 若要将转印单元放回打印机主机中，先将转印单元顶端两侧的凸块插入打印机主机的固定座部分 (1)。



7. 将转印单元两侧把手附近⑧背面的凸块插入打印机主机的孔 (1) 中。



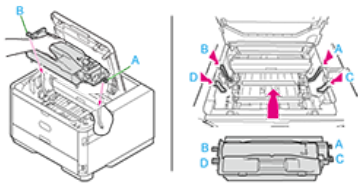
8. 按照⑧侧的箭头方向转动转印单元两侧的把手，然后将转印单元固定到打印机主机上。



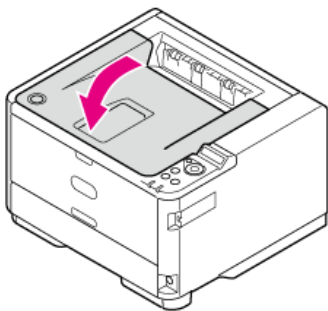
! 注释

请勿触碰转印单元的海绵辊。

9. 将四个导柱 (ABCD) 分别与打印机内部的导向凹槽对齐，然后将感光鼓轻轻地放回打印机中。



10. 合上顶盖。



如果怀疑出现故障

无法打开打印机电源。		参考
电源线已拔出。	请关闭打印机电源，然后牢固插入电源线。	关闭打印机电源
断电。	检查插座是否有供电，并检查是否发生断电。	如果发生断电

打印机不启动打印。		参考
显示错误信息。	查看错误信息搜索。	查看错误信息（错误信息搜索）
打印机电缆断开。	插入打印机电缆。	-
打印电缆出现故障。	使用备用的打印机电缆（如有）进行更换。	-
可能是打印机电缆或局域网电缆不符合标准。	请使用 USB 2.0 电缆或 5 类或以上双绞线直通局域网电缆。	-
打印机的打印功能可能发生故障。	确保您可使用打印机执行测试打印。	通过执行测试打印检查操作
接口被禁用。	在打印机的菜单设置中，将您正在使用的接口设置为 [ENABLE]。	-
状态为 [Offline]。	按  （联机）切换到 [READY TO PRINT]。	将打印机切换为联机
未选择打印机驱动程序。	选择打印机驱动程序。对于 Windows，设置为 [默认打印机]。	-
打印机驱动程序的输出端口不正确。	选择连接打印机电缆的输出端口。	-
已超过计算机中设置的超时期间。	在 [SYSTEM ADJUST] 下的 [TIMEOUT INJOB] 中设置更长的超时期间。	-

打印停止。		参考
打印机电缆断裂。	更换打印机电缆。	-

发出异常声响。		参考
打印机倾斜。	请将打印机放置在平稳的表面上。	安装要求
打印机内部有纸张碎片或异物。	查看打印机内部，然后移除纸张碎片或异物。	如果发生卡纸
顶盖已打开。	按顶盖的中间位置以合上顶盖。	打印机内部

打印机不立即启动打印。打印机需要一段时间才能启动打印。		参考
打印机正在预热以退出省电、睡眠或深度睡眠模式。	如果在打印机设置菜单的 [POW SAVE TIME] 中将 [POW SAVE TIME] 或 [SLEEP TIME] 设置为更长的时间，可延长进入省电模式前的时间段。	设置省电模式 设置睡眠模式
打印机正在调整定影器的温度。	请稍候。	-
打印机正在处理来自其他接口的数据。	请等待至打印完成。	-

用指尖摩擦时，打印脱落。打印页面堆叠放置时，其背面脏污。		参考
介质厚度和类型设置不正确。	在打印机的设置菜单上选择 [MENUS] > [TRAY CONFIG]，然后在 [MEDIATYPE] 和 [MEDIaweIGHT] 中设置正确的值。也可将 [MEDIaweIGHT] 设置为高一级别的值。	-
使用的纸张为再生纸。	在打印机的设置菜单上选择 [MENUS] > [TRAY CONFIG]，然后将 [MEDIaweIGHT] 设置为高一级别的值。	-

如果操作面板上的警告指示灯或待机指示灯点亮或闪烁

[查看故障状态](#)

[查看数据接收状态](#)

查看故障状态

如果打印机发生任何故障，警告指示灯（红色）会点亮或闪烁。指示灯的状态（闪烁和点亮）描述如下：

点亮：发出警告，但仍可打印。

闪烁：由于发生错误，无法打印。

熄灭：正常状态。

关于显示面板上的错误显示

[如果操作面板上显示错误信息](#)

查看数据接收状态

待机指示灯（绿色）闪烁或点亮时，可查看打印机的数据接收状态。指示灯的状态（闪烁和点亮）描述如下：

点亮：已准备好接收数据。（联机）

闪烁：打印机正在处理接收的数据。

熄灭：尚未准备好接收数据。（脱机）

如果纸盒中的纸张送入不正确

备注

如果使用以下解决方法无法解决问题，请联系经销商。

经常发生卡纸。同时送入多张纸。送纸时纸张歪斜。		参考
打印机倾斜。	请将打印机放置在平稳的表面上。	安装要求
纸张太轻或太重。	请使用适合本打印机的纸张。	关于纸张尺寸、厚度和可装入的纸张数量
纸张受潮或带有静电。	请使用在适宜的温度和湿度环境中存放的纸张。	关于可装入的纸张类型和存放方法
纸张有皱褶、折叠或卷曲。	请使用适合本打印机的纸张。整理卷曲的纸张。	关于可装入的纸张类型和存放方法
纸张边缘未对齐。	装入前，先对齐纸张边缘。	关于可装入的纸张类型和存放方法
纸盒中仅有一张纸。	将多张纸装入纸盒中。	关于可装入的纸张类型和存放方法
在已装入纸盒中的纸叠上添加了纸张。	取出已装入纸张，堆叠在新添加纸张上，然后对齐所有纸张的边缘。	关于可装入的纸张类型和存放方法
装入时纸张歪斜。	根据纸张调整纸盒的挡纸板和导纸板。对于多用途纸盒，请根据纸张调整手动送纸导纸板。	-
装入信封时方向错误。	请正确装入信封。	-
不能在纸盒中装入厚度为 121 至 163 g/m ² 的纸张、信封或标签。	从纸盒打印时，不能使用厚度为 121 至 163 g/m ² 的纸张、信封或标签。请将这些介质装入多用途纸盒。	关于纸张尺寸、厚度和可装入的纸张数量

不进纸。		参考
打印机驱动程序的 [来源] 设置设定不正确。	选择已装入纸张的纸张来源。	关于纸张尺寸、厚度和可装入的纸张数量
打印机菜单设置中发生错误。	在打印机设置菜单上选择 [MENU] > [TRAY CONFIG]，然后在 [**PAPERSIZE] (** 表示纸盒) 中设置所装入纸张的尺寸。	-

即使移除卡纸后，打印机也不工作。		参考
仅通过移除卡纸无法恢复打印机。	请打开然后合上顶盖。	打印机内部

纸张卷曲。纸张褶皱。		参考
纸张受潮或带有静电。	请使用在适宜的温度和湿度环境中存放的纸张。	关于可装入的纸张类型和存放方法
纸张太薄。	在打印机的设置菜单上选择 [MENU] > [TRAY CONFIG]，然后在 [**MEDIaweIGHT] (** 表示纸盒) 中设置高一级的值。在打印机驱动程序中将 [Weight] 选择为 [Light]。	-

纸张在定影器的辊附近卷曲。		参考
介质厚度和类型设置不正确。	在打印机的设置菜单上选择 [MENU] > [TRAY CONFIG]，然后在 [**CONFIG] (** 表示纸盒) 的 [MEDIATYPE] 和 [MEDIaweIGHT] 中设置正确的值。	-
纸张太薄。	请使用较厚的纸张。	关于纸张尺寸、厚度和可装入的纸张数量
纸张顶端有打印内容。	在纸张顶端插入边距。	-

信封褶皱。		参考
纸张受潮。	请使用在适宜的温度和湿度环境中存放的纸张。	关于可装入的纸张类型和存放方法
信封在高温和高湿环境下打印。	选择 [MENU] > [PRINT ADJUST]，然后将 [HIGH HUM. MODE] 设置为 [ON]。	-
尝试以上解决方法后，信封仍褶皱。	将信封以封盖朝向打印机的方式装入，然后在打印机驱动程序的打印首选项中向将方向旋转 180 度。	-

如果无法从附加纸盒（选购件）送入纸张

若要使用附加纸盒（选购件），必须使用打印机驱动程序设置附加纸盒。

注释

- 附加纸盒显示为 [选配纸盒]。
- 必须以管理员身份登录。

[使用 Windows PCL 打印机驱动程序](#)

[使用 Windows PS 打印机驱动程序](#)

使用 Windows PCL 打印机驱动程序

1. 打开“打印机文件夹”。
2. 右键单击 [OKI B432] 图标，然后从 [打印机属性] 中选择 [B432(PCL)]。
3. 在 [设备选项] 选项卡上的 [已安装的纸盒] 中输入 [2]，然后点击 [确定]。

备注

如果使用 TCP/IP 网络连接，点击 [获取打印机设置] 自动设置打印机驱动程序。

使用 Windows PS 打印机驱动程序

1. 打开“打印机文件夹”。
2. 右键单击 [OKI B432] 图标，然后从 [打印机属性] 中选择 [B432(PS)]。
3. 在 [设备设置] 选项卡上将 [可安装选项] 中的 [已安装的纸盒] 选择为 [2]，然后点击 [确定]。

备注

如果使用 TCP/IP 网络连接，在 [可安装选项] 中选择 [自动获取已安装选项]，然后点击 [设置] 自动设置打印机驱动程序。

如果无法从 Windows 打印

若要使用附加纸盒（选购件），必须使用打印机驱动程序设置附加纸盒。

注释

有关应用程序故障的详细信息，请联系其供应商。

❖ 首先要检查的信息

本节介绍无法从 Windows 打印时的检查项目和解决方法。

❖ 其它情况的原因和解决方法

您可查看其它解决方法列表。

问题

如果网络连接导致故障

问题

- ❖ 查看链接指示灯（绿色）。与 1000BASE-T/100BASE-TX/10BASE-T 之间创建了连接后，它们会亮起或闪烁。如果相应的指示灯没有亮起或闪烁，表示网络运行不正确。
- ❖ 查看状态指示灯（橙色）。数据接收过程中该指示灯闪烁。如果指示灯没有闪烁，表示网络运行不正确。
- ❖ 集线器的链接指示灯不点亮。
- ❖ 对 Ping 无响应。
- ❖ 因打印作业不完整而取消打印。

如果网络连接导致故障

- ❖ 确保打印机电源已打开。
- ❖ 确保电缆已连接到打印机。
- ❖ 确保打印机使用正确的电缆进行连接。有两种类型的电缆：直通和交叉电缆。请使用直通电缆连接至集线器。
- ❖ 打开打印机电源前，先连接电缆。如果您在连接电缆前打开了打印机电源，则可能无法连接至网络。

其它情况的原因和解决方法

无法打印

原因	解决方法	参考
打印机已关闭。	打开打印机电源。	打开打印机电源
接口被禁用。	在打印机的菜单设置中将 [USB] 设置为 [Enable]。	-
打印机电缆断开。	插入打印机电缆。	-
状态为 [脱机]。	按  (联机) 切换到 [READY TO PRINT]。	将打印机切换为联机
打印电缆出现故障。	使用备用的打印机电缆 (如有) 进行更换。	-
正在使用开关、缓冲器、电源延长线或 USB 集线器。	请直接将打印机连接至计算机。	-
打印机驱动程序输出端口不正确。	请指定连接打印机电缆的输出端口。	-
打印机正在处理来自其它接口的打印作业。	请等待打印完成。	-
通过 USB 接口连接时操作的另一个打印机驱动程序被安装。	删除相关打印机驱动程序。	-

内存的可用空间不足。

原因	解决方法	参考
打印数据太复杂。	简化打印数据。	-

打印太慢。

原因	解决方法	参考
计算机上也在处理打印。	请使用处理速度更快的计算机。	-
[质量] 或 [打印质量] 选择为 [高质量] 或 [精细/细节]。	在打印机驱动程序中将 [质量] 或 [打印质量] 选择为 [标准]。	-
打印数据太复杂。	简化打印数据。	-

无法通过网络连接执行设置。无法打印。

原因	解决方法	参考
出现设置或打印故障。	请参阅“如果无法通过网络打印”。	如果无法通过网络打印

UNIX

- ❖ 确保打印机的"IP 地址"和"主机名称"已注册到"etc/hosts 文件"中。
- ❖ 使用 lp 协议时，确保远程打印机的逻辑打印机名称（例如：rp=lp）已注册到"etc/hosts 文件"中。
- ❖ 逻辑打印机名称包括 "lp"、"sjis" 和 "euc"： "lp" 用于非转换输出设置，"sjis" 用于 JIS PostScript kanji 转换输出，"euc" 用于 EUC PostScript kanji 转换输出。除上述以外的值均无效。对于 KS4132，仅 "lp" 作为逻辑打印机名称时有效。
- ❖ 使用 ftp 协议时，确保输出目标（以太网板逻辑目录名称）已指定。输出目标包括 "lp"、"sjis" 和 "euc"： "lp" 用于非转换输出设置，"sjis" 用于 JIS PostScript kanji 转换输出，"euc" 用于 EUC PostScript kanji 转换输出。除上述以外的值均无效。仅 "lp" 作为输出目标时有效。

实用程序

- ❖ 确保您可使用 ping 连接至打印机。在 Windows 命令提示符窗口（MS-DOS 提示符）中，输入 "ping xxx.xxx.xxx.xxx"（xxx.xxx.xxx.xxx 为打印机的 IP 地址），然后按<回车>键。

无法设置打印机驱动程序

本章介绍如果打印机通过 USB 电缆连接至计算机而无法设置打印机驱动程序时的解决方法。

- ❖ [如果无法通过 USB 连接进行设置 \(Windows\)](#)

本节介绍如何查看安装在 Windows 计算机上的打印机驱动程序中的设置。

如果无法通过 USB 连接进行设置 (Windows)

- 如果 [打印机] 文件夹中没有创建打印机图标
- [Printer] 文件夹中创建了打印机图标, 但无法打印
- 如果设置程序中显示"安装打印机驱动程序失败"错误信息
- 其它情况

如果 [打印机] 文件夹中没有创建打印机图标

打印机驱动程序设置不正确。再次设置打印机驱动程序。

[在计算机上安装打印机驱动程序](#)

[Printer] 文件夹中创建了打印机图标, 但无法打印

打印机驱动程序中的打印目标端口设置不正确。遵循以下步骤查看设置:

1. 打开"打印机文件夹"。
2. 右键单击 [OKI B432] 图标, 然后从 [打印机属性] 中选择 [B432(*)]。
* 选择要使用的打印机驱动程序类型。
3. 将 [端口] 选项卡的列表中的项目设置为以下值。

对于使用 USB 电缆的连接	[USBxxx]
----------------	----------

! 注释

如果列表中不显示 [USBxxx], 确保打印机电源已打开, 重新连接 USB 电缆, 然后再次执行步骤1至3。

如果设置程序中显示"安装打印机驱动程序失败"错误信息

必须使用即插即用设置打印机驱动程序。确保采用以下步骤设置打印机驱动程序:

1. 确保打印机和计算机已关闭。
2. 连接 USB 电缆。
3. 打开打印机电源。
4. 启动计算机。
5. 显示"添加新硬件向导"时, 遵循屏幕提示执行设置操作。

! 注释

有关详细信息, 请参阅"软件 DVD-ROM光盘"中的"README.TXT"。

其它情况

现象	解决方法	参考
计算机不支持 USB 接口。	确保 USB 控制器显示在设备管理器中。	-
可能是 USB 电缆不符合标准。	请使用 USB 2.0 电缆。	-
接口被禁用。	在打印机的菜单设置中将 [USB] 设置为"ENABLE"。	-
设置步骤不正确。	再次从头开始执行设置步骤。	-
USB 电缆断开。	插入 USB 电缆。	通过 USB 接口将计算机连接至打印机
USB 电缆可能发生故障。	使用备用的 USB 电缆 (如有) 进行更换。	-
正在使用 USB 集线器。	请直接将打印机连接至计算机。	-
设置操作已停止。	按照步骤从头开始执行设置操作。	-

如果 Configuration Tool 出现问题

🔧 [用户设置] 选项卡

现象	原因	解决方法	参考
使用克隆功能时，屏幕上不显示复制目标打印机。	复制目标打印机型号名称不同。	若要将打印机中的设置克隆至另一打印机中，这些打印机的型号名称必须相同，如果型号名称不同，将无法复制设置。 查看复制目标打印机的型号名称。	-
如果将多台打印机指定为复制目标，克隆可能会失败。	管理员密码验证失败。	克隆设置时，必须输入打印机的管理员密码。 管理员密码用于验证复制目标打印机。 如果打印机通过验证，设置将复制至打印机；如果打印机未通过验证，设置将不会复制至打印机。 查看未通过验证的打印机的管理员密码。	-

🔧 [Alert Info] 选项卡

现象	原因	解决方法	参考
无法启用"计算机"设备设置 (Alert Info) "屏幕上的警告。	打印机中的 [Save the Log setup] 被禁用。	请遵循以下步骤： 1.按操作面板上的 Δ 或 ∇ 显示 [ADMIN SETUP] > [OTHERS SETUP] > [JOB LOG SETUP]，然后选择 [ENABLE]。 2.点击"计算机"设备设置 (Alert Info) "屏幕上的 [Update devices]。	-

如果发生断电

打印机操作

您可设置电源恢复后的恢复方法。

注释

- 电源恢复后，您可遵守以下步骤选择恢复方法。
选择 [ADMIN SETUP] > [POWER SETUP] 以显示 [POWER RETURN]，然后选择 [MANUAL] 或 [STATE CONTINUE]。
 - [MANUAL]: 手动打开打印机电源。
 - [STATE CONTINUE]: 继续打印机停止前的状态。
- 使用不间断电源 (UPS) 或逆变器的操作不在保修范围之内。请勿使用不间断电源系统 (UPS) 或逆变器。

打印机状态	操作
Printing is in progress	打印中途停止。 电源恢复后，请再次启动打印作业。

关于各功能的问题

本章介绍以下故障的详细信息和解决方法。

- [打印故障](#)

打印故障

! 注释

有关应用程序故障的详细信息，请联系其供应商。

无法打印

原因	解决方法	参考
打印机已关闭。	打开打印机电源。	打开打印机电源
状态为 [脱机]。	按  (联机) 切换到 [READY TO PRINT]。	将打印机切换为联机
电缆断开。	连接电缆。	-
电缆可能发生故障。	使用备用电缆 (如有) 进行更换。	-
打印机驱动程序输出端口不正确。	请指定连接打印机电缆的输出端口。	-
Windows 上的打印机图标指示 [脱机]。	确保打印机没有脱机。 1. 右键单击打印机图标，然后单击 [显示打印作业]。 2. 打开 [打印机] 菜单，取消选中 [脱机使用打印机] 复选框。	-
计算机屏幕上显示 PostScript 错误。	通过执行测试打印进行检查。 <ul style="list-style-type: none">如果能够正确执行测试打印 计算机的可用内存空间可能不足。排除导致内存不足的原因。如果无法正确执行测试打印 解决打印机或打印机驱动程序的任何故障。	通过执行测试打印检查操作
	如果由于应用程序软件设置导致错误，请参阅相关应用程序软件的使用说明书查看设置。	-
	如果目标文件的打印设置错误，更改设置，然后再次打印。	-
	若要打印错误的详细信息以便查看，使用 PS 打印机驱动程序执行以下步骤。 1. 在 [文件] 菜单中单击 [打印]。 2. 单击 [首选项]。 3. 在 [布局] 选项卡中单击 [高级]。 4. 选择 [PostScript 选项] > [发送 PostScript 错误处理程序]，然后选择 [是]。	-

无法打印 (网络连接)

原因	解决方法	参考
在打印机电源打开后连接了局域网电缆。	关闭打印机电源，连接局域网电缆，然后再打开打印机电源。	关闭打印机电源
打印机和计算机的 IP 地址设置不正确。	请咨询您的网络管理员。	-
OKI LPR 实用程序中打印机的状态为“暂停”。	在 OKI LPR 实用程序中，选择打印机，然后在“远程打印”菜单上取消选中“暂停”复选框。	-

无法打印 (USB 连接)

原因	解决方法	参考
通过 USB 接口连接时操作的另一个打印机驱动程序被安装。	删除相关打印机驱动程序。	-
正在使用 USB 集线器。	请直接将打印机连接至计算机。	通过 USB 接口将计算机连接至打印机

内存的可用空间不足。

原因	解决方法	参考
打印数据太复杂。	简化打印数据。	-

打印太慢。

原因	解决方法	参考
计算机上也在处理打印。	请使用处理速度更快的计算机。	-
打印数据太复杂。	简化打印数据。	-

关于打印结果问题

本章介绍导致打印结果相关问题的原因及其解决方法。

❖ 问题示例列表







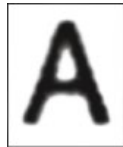





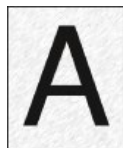
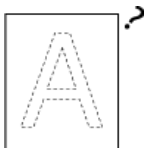



您可查看打印问题列表。点击链接查看其主题。

- ❖ 出现纵向白色条纹
- ❖ 打印的图像纵向褪色
- ❖ 打印的图像颜色较浅
- ❖ 出现白色斑点和线条
- ❖ 出现纵向条纹
- ❖ 出现规律性横向线条和斑点
- ❖ 纸张的白色区域有轻微脏污
- ❖ 字符周边有脏污
- ❖ 打印信封或涂层纸时，整张纸都有轻微脏污
- ❖ 摩擦打印纸张时墨粉脱落
- ❖ 光泽不均匀
- ❖ 出现黑色或白色斑点
- ❖ 打印输出页面上有脏污
- ❖ 整个页面打印为黑色
- ❖ 打印空白
- ❖ 出现白色色块
- ❖ 页面的周边区域有脏污
- ❖ 打印的图像歪斜

问题示例列表

备注

如果使用以下解决方法无法解决问题，请联系经销商。

问题示例列表		
<p>出现纵向白色条纹</p> 	<p>打印的图像纵向褪色</p> 	<p>打印的图像颜色较浅</p> 
<p>出现白色斑点和线条</p> 	<p>出现纵向条纹</p> 	<p>出现规律性横向线条和斑点</p> 
<p>纸张的白色区域有轻微脏污</p> 	<p>字符周边有脏污</p> 	<p>打印信封或涂层纸时，整张纸都有轻微脏污</p> 
<p>摩擦打印纸张时墨粉脱落</p> 	<p>光泽不均匀</p> 	<p>出现黑色或白色斑点</p> 
<p>打印输出页面上有脏污</p> 	<p>整个页面打印为黑色</p> 	<p>打印空白</p> 
<p>出现白色色块</p> 	<p>页面的周边区域有脏污</p> 	<p>打印的图像歪斜</p> 

出现纵向白色条纹



原因	解决方法	参考
LED 打印头脏污。	请用柔软的纸巾擦拭 LED 打印头。	🔗 清洁 LED 打印头
墨粉剩余量低。	墨粉盒安装在感光鼓上时，敲打墨粉盒。如果问题仍然存在，请更换墨粉盒。	🔗 更换墨粉盒
感光鼓中可能有异物。	请更换感光鼓。	🔗 更换感光鼓
感光鼓的遮光膜脏污。	请用柔软的纸巾擦拭遮光膜。	-
感光鼓安装不当。	请正确安装感光鼓。	🔗 更换感光鼓

打印的图像纵向褪色



原因	解决方法	参考
LED 打印头脏污。	请用柔软的纸巾擦拭 LED 打印头。	清洁 LED 打印头
墨粉剩余量低。	墨粉盒安装在感光鼓上时，敲打墨粉盒。请更换墨粉盒。	更换墨粉盒
纸张不合适。	请使用推荐的纸张。	关于可装入的纸张类型和存放方法

打印的图像颜色较浅



原因	解决方法	参考
墨粉盒安装不当。	请正确安装墨粉盒。	更换墨粉盒
墨粉剩余量低。	请更换墨粉盒。	更换墨粉盒
纸张受潮。	请使用在适宜的温度和湿度环境中存放的纸张。	关于可装入的纸张类型和存放方法
纸张不合适。	请使用推荐的纸张。	关于可装入的纸张类型和存放方法
纸张不合适。 介质类型和厚度 设置不正确。	按操作面板上的 Δ 或 ∇ ，选择 [MENUS] > [TRAY CONFIG] > 选择您正在使用的纸盒，然后将 [MEDIATYPE] 和 [MEDIaweIGHT] 设置为合适的值。也可将 [MEDIaweIGHT] 设置为更大的值。	注册纸张尺寸、类型或厚度
使用的纸张为再生纸。	按操作面板上的 Δ 或 ∇ ，选择 [MENUS] > [TRAY CONFIG] > 选择您正在使用的纸盒，然后将 [MEDIaweIGHT] 设置为更大的值。	注册纸张尺寸、类型或厚度

出现白色斑点和线条



原因	解决方法	参考
纸张过湿或过干。	请使用在适宜的温度和湿度环境中存放的纸张。	🔗 关于可装入的纸张类型和存放方法

出现纵向条纹



原因	解决方法	参考
感光鼓损坏。	请更换感光鼓。	更换感光鼓
墨粉剩余量低。	请更换墨粉盒。	更换墨粉盒

出现规律性横向线条和斑点



原因	解决方法	参考
如果线条或斑点的间隔约为 94 毫米 (3.7 英寸)，说明感光鼓的绿筒已损坏或脏污。	请用柔软的纸巾轻轻擦拭感光鼓。 如果感光鼓已损坏，请更换。	更换感光鼓
如果线条或斑点的间隔约为 40 毫米 (1.6 英寸)，说明感光鼓中可能有异物。	请打开然后合上顶盖，再重新打印。	-
如果线条或斑点的间隔约为 88 毫米 (3.5 英寸)，说明定影器已损坏。	联系经销商。	-
感光鼓曾暴露在光线下。	请将感光鼓装回打印机，并将打印机闲置若干小时。如果问题仍然存在，请更换感光鼓。	更换感光鼓

纸张的白色区域有轻微脏污



原因	解决方法	参考
纸张带有静电。	请使用在适宜的温度和湿度环境中存放的纸张。	关于可装入的纸张类型和存放方法
纸张太厚。	请使用稍薄的纸张。	关于可装入的纸张类型和存放方法
墨粉剩余量低。	请更换墨粉盒。	更换墨粉盒

字符周边有脏污



原因	解决方法	参考
LED 打印头脏污。	请用柔软的纸巾擦拭 LED 打印头。	清洁 LED 打印头
纸张不合适。	请使用推荐的纸张。	关于可装入的纸张类型和存放方法
纸张受潮。	使用新纸张更换受潮的纸张。	关于可装入的纸张类型和存放方法

打印信封或涂层纸时，整张纸都有轻微脏污



原因	解决方法	参考
墨粉可能会粘在信封或涂层纸的整个区域。	这不属于打印机故障。 不推荐使用涂层纸。	-

摩擦打印纸张时墨粉脱落



原因	解决方法	参考
介质类型和厚度设置不正确。	按操作面板上的 Δ 或 Δ ，选择 [MENUS] > [TRAY CONFIG] > 选择您正在使用的纸盒，然后将 [MEDIATYPE] 和 [MEDIAWEIGHT] 设置为合适的值。也可将 [MEDIAWEIGHT] 设置为更大的值。	注册纸张尺寸、类型或厚度
使用的纸张为再生纸。	按操作面板上的 Δ 或 Δ ，选择 [MENUS] > [TRAY CONFIG] > 选择您正在使用的纸盒，然后将 [MEDIAWEIGHT] 设置为更大的值。	注册纸张尺寸、类型或厚度

光泽不均匀



原因	解决方法	参考
介质类型和厚度设置不正确。	按操作面板上的  或  ，选择 [MENU] > [TRAY CONFIG] > 选择您正在使用的纸盒，然后将 [MEDIATYPE] 和 [MEDIAWEIGHT] 设置为合适的值。也可将 [MEDIAWEIGHT] 设置为更大的值。	注册纸张尺寸、类型或厚度

出现黑色或白色斑点



原因	解决方法	参考
纸张不合适。	请使用推荐的纸张。	关于可装入的纸张类型和存放方法
如果线条或斑点的间隔约为 94 毫米 (3.7 英寸)，说明感光鼓的绿筒已损坏或脏污。	请用柔软的纸巾轻轻擦拭感光鼓。 如果感光鼓已损坏，请更换。	更换感光鼓

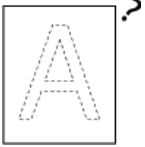
打印输出页面上有脏污



原因	解决方法	参考
纸张受潮。	使用新纸张更换受潮的纸张。	关于可装入的纸张类型和存放方法
纸张不合适。	请使用推荐的纸张。	关于可装入的纸张类型和存放方法



原因	解决方法	参考
打印机可能出现故障。	联系经销商。	-



原因	解决方法	参考
同时送入两张或更多纸张。	充分散开纸张，然后再装入纸张。	🔗 装入纸张
打印机可能出现故障。	联系经销商。	-

出现白色色块



原因	解决方法	参考
纸张受潮。	使用新纸张更换受潮的纸张。	关于可装入的纸张类型和存放方法
纸张不合适。	请使用推荐的纸张。	关于可装入的纸张类型和存放方法

页面的周边区域有脏污



原因	解决方法	参考
文档没有按照适合纸张尺寸的比例缩小。	以适合纸张尺寸的比例缩小文档。	-

打印的图像歪斜



原因	解决方法	参考
纸张装入不正确。	调整导纸板，然后装入纸张。	-

其它问题

备注

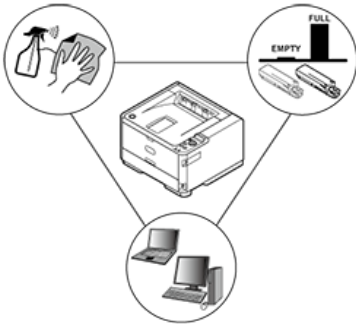
如果使用以下解决方法无法解决问题，请联系经销商。

现象	原因	解决方法	参考
打开打印机电源后，显示屏上未显示任何信息。	电源线已拔出。	请关闭打印机电源，然后牢固插入电源线。	-
	断电。	请检查电源插座是否供电。	-
打印机未运行。	未牢固插入电源线。	请牢固插入电源线。	-
	打印机已关闭。	打开打印机电源。	打开打印机电源
电源开关 LED 指示灯以约 0.3 秒的间隔快速闪烁。  	打印机可能出现故障。	立即拔出电源线，然后联系经销商。 	-
打印机不启动打印。	显示错误信息。	请查看错误代码并遵循屏幕提示进行操作。	-
	局域网电缆或 USB 电缆已拔出。	请牢固插入局域网电缆或 USB 电缆。	使用局域网电缆连接 (网络连接)
	局域网电缆或 USB 电缆可能发生故障。	请使用其它局域网电缆或 USB 电缆。	-
	局域网电缆或 USB 电缆不达标。	<ul style="list-style-type: none"> 请使用 USB 2.0 电缆。 请使用以太网 10BASE-T/100BASE-TX/千兆级以太网电缆。 	-
	打印功能发生故障。	按操作面板上的  或  选择 [PRINT INFO] > [CONFIGURATION]，然后打印各设置以查看打印性能。	-
	通信协议被禁用。	按操作面板上的  或  选择 [ADMIN SETUP] > [NETWORK SETUP]，然后启用所使用的通信协议。	-
	打印机驱动程序输出端口不正确。	指定连接局域网电缆或 USB 电缆的输出端口。	-
显示屏上不显示任何信息。	打印机处于睡眠模式或深度睡眠模式。	按  (省电) 启动打印机。	-
不发送打印数据。	局域网电缆或 USB 电缆已损坏。	请使用新电缆。	-
	已超过计算机中设置的超时期间。	请设置更长的超时期间。	-
发出异常声响。	打印机倾斜。	请将打印机放置平稳的表面上。	-
	打印机内部有废纸或异物。	查看打印机内部，然后移除所有异物。	-
	顶盖已打开。	合上顶盖。	-
发出嗡嗡声。	打印机内部温度较高时，在较厚或较薄的纸张上打印。	这不属于打印机故障。您可以继续操作。	-
打印机不立即启动打印。	打印机正在预热以退出省电、睡眠或深度睡眠模式。	如果在打印机设置菜单的 [SYSTEM ADJUST] 中将 [POW SAVE TIME] 或 [SLEEP TIME] 设置为更长的时间，可延长进入省电、睡眠或深度睡眠模式前的时间段。	使用省电功能节约功耗
	打印机可能正在清洁感光鼓。	请稍候。	-
	打印机正在调整定影器的温度。	请稍候。	-
	打印机正在处理来自其他接口的数据。	请等待至打印完成。	-
打印中途停止。	由于长时间连续打印，打印机内部温度升高，导致温度调节。	请稍候。 打印机达到适合的温度时，自动重新开始打印。	-
内存的可用空间不足。	打印数据太复杂。	简化打印数据。	-
未打印所有页面。	正在使用 WSD 端口。	将打印端口更改为标准 TCP/IP 端口。	-

打印太慢。	计算机上也在处理打印。	请使用处理速度更快的计算机。	-
	打印数据太复杂。	简化打印数据。	-
打印机驱动程序显示不正确。	打印机驱动程序可能运行不正常。	请卸载打印机驱动程序，然后重新安装。	<ul style="list-style-type: none"> 🔗 删除已安装的打印机驱动程序 🔗 在计算机上安装打印机驱动程序
打印机自动关闭。	如果长时间未使用打印机（出厂默认设置为4小时），打印机将自动关闭。此功能称为自动关闭电源。	按操作面板上的 Δ 或 Δ 选择 [ADMIN SETUP] > [POWER SETUP] > [AUTO PW OFF]，然后将自动关闭电源设置为 [DISABLE]。	<ul style="list-style-type: none"> 🔗 通过自动关闭设备电源降低功耗

维护

此类别介绍如何更换和清洁耗材，以确保长期轻松使用打印机。另外，还介绍如何更新和删除连接至打印机的计算机上的打印机驱动程序。



- ❖ **更换耗材**

本节介绍如何识别耗材的更换期及如何更换耗材。

- ❖ **清洁主机和部件**

本节介绍如何清洁打印机各部件。

- ❖ **删除已安装的打印机驱动程序**

本节介绍如何删除计算机上安装的打印机驱动程序。必须拥有计算机的管理员权限才能完成此步骤。

- ❖ **更新已安装的打印机驱动程序**

本节介绍如何更新计算机上安装的打印机驱动程序。必须拥有计算机的管理员权限才能完成此步骤。





更换耗材











本节介绍如何更换耗材。

- ✦ [更换注意事项](#)
- ✦ [更换墨粉盒](#)
- ✦ [更换感光鼓](#)

更换注意事项

执行更换时，请谨记以下注意事项。

 警告		
 请勿将墨粉或墨粉盒扔进火中。否则，墨粉会散落，导致灼伤。	 请勿将墨粉盒存放在暴露于明火的位置。否则，墨粉可能会燃烧，导致火灾或灼伤。	 请勿使用真空吸尘器清理散落的墨粉。否则，可能会由于电接点的火花或其他原因引起墨粉燃烧。如果墨粉散落在地板或其他地方，使用湿抹布或其他布擦拭墨粉。

 注意		
 设备内部的某些部件温度非常高。请勿触摸“注意高温”标签周围的位置。否则，可能会导致灼伤。	 请将墨粉盒放在儿童接触不到的地方。如果儿童误吞墨粉，请立即就医。	 如果您不慎吸入墨粉，请立即用大量清水漱口，然后转移到空气新鲜的地方。如有必要，请及时就医。
 如果墨粉溅到您的双手或其他皮肤区域，请使用肥皂和清水彻底清洗。	 如果墨粉不慎入眼，请立即用大量清水冲洗。如有必要，请及时就医。	 如果误吞墨粉，请立即吐出。如有必要，请及时就医。
 处理卡纸或者更换墨粉盒时，请小心不要让墨粉弄脏衣服或双手。如果衣服上溅有墨粉，请用冷水冲洗。如果通过使用热水或其他方法清洗而导致墨粉变热，则墨粉会玷污织物，变得难以去除。	 请勿拆卸感光鼓或墨粉盒。否则，墨粉可能会散落，导致您不慎吸入墨粉，或弄脏您的双手或衣服。	 将使用过的墨粉盒装入袋中存放，小心不要让墨粉散落。

注释

- 使用 OKI 正品耗材可确保打印机的最佳性能。
- 因使用非 OKI 正品耗材而导致故障需要维修时，无论是否在保修范围或维修合同范围内，均需支付维修费用。（使用非正品耗材未必一定会导致故障，但请格外小心。）

更换墨粉盒

本节介绍如何识别感光鼓的更换期及如何更换感光鼓。

- ❖ 墨粉盒的大致更换周期
- ❖ 更换墨粉盒

墨粉盒的大致更换周期

墨粉剩余量低时，操作面板上显示 [TONER LOW]，请准备更换用墨粉盒。

如果显示以上信息后继续使用墨粉盒，出现 [REPLACE TONER/ 413:TONER EMPTY] 信息时打印将停止；此时，请更换墨粉盒。



根据您的环境不同，显示以上信息前打印结果可能会变浅。在这种情况下，取出墨粉盒，然后检查感光鼓内的墨粉；如果无墨粉，更换新的墨粉盒。

墨粉盒的大致更换周期基于使用 A4 纸张和出厂默认打印浓度得出，符合 "ISO/IEC 19752" 标准。

- ❖ 墨粉盒（大容量）：约 12,000 张
- ❖ 墨粉盒（小容量）：约 3,000张

在新感光鼓中安装首个墨粉盒时，墨粉盒的大致更换周期如下所示（这些值不符合 ISO/IEC19752 标准）。

- ❖ 墨粉盒（大容量）：约 10,500 张
- ❖ 墨粉盒（小容量）：约 1,500张

这是因为新感光鼓中没有墨粉，需要使用首个墨粉盒中的墨粉。

如果显示 [CHECK TONER CARTRIDGE/ 547:IMPROPER LOCK LEVER POSITION] 信息，墨粉盒中可能留有墨粉。确保墨粉盒的把手没有朝墨粉盒主体上的  方向转动，然后轻轻敲打安装在感光鼓中的墨粉盒。

- ❖ 关于 ISO/IEC 19752

ISO/IEC 19752 标准旨在规范墨粉盒可打印页数的测量方法。基于此标准，墨粉盒的可打印页数和运行成本值是在使用 A4 尺寸纸张连续打印 ISO/IEC 19752 指定的标准数据时测得。

ISO/IEC 19752 标准数据



备注

显示 [TONER LOW] 之后而未显示 [REPLACE TONER] 信息之前，可打印的大致页数为 150 张。（使用标准打印模式下的打印浓度）

注释

- 打开墨粉盒包装一年后，打印质量会下降；请准备一个新的墨粉盒。
- 显示 [REPLACE TONER] 后，如果您打开然后合上顶盖，可继续打印一段时间；但打印约 100 张后（使用标准打印模式下的打印浓度），打印将完全停止，以保护打印机和感光鼓。显示 [REPLACE TONER] 后继续打印会导致感光鼓故障，请更换墨粉盒。
- 使用 OKI 正品耗材可确保打印机的最佳性能。

使用其它制造商的耗材可能会降低打印质量和/或其它性能。

因使用非 OKI 正品耗材而导致故障需要维修时，无论所发生的故障是否在保修期内或维修合同期间，均需支付维修费用。

（使用非正品耗材未必一定会导致故障，但请格外小心。）

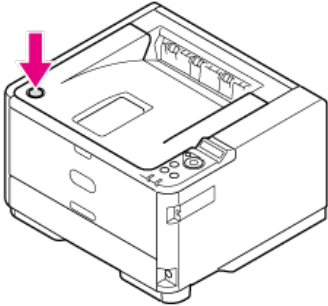
更换墨粉盒

请更换墨粉盒。

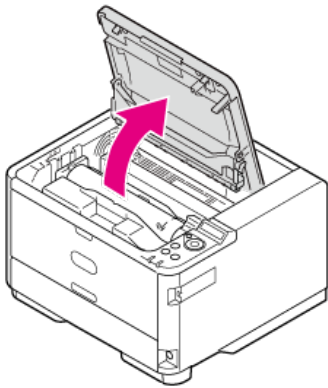
备注


请回收墨粉盒。如果您必须处理使用过的墨粉盒，请将其装入聚乙烯袋或其它容器中，确保遵守当地的法令法规。

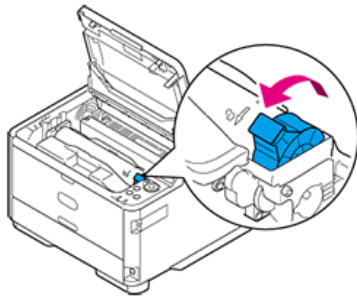
1. 按 [OPEN] 按钮。



2. 打开顶盖。



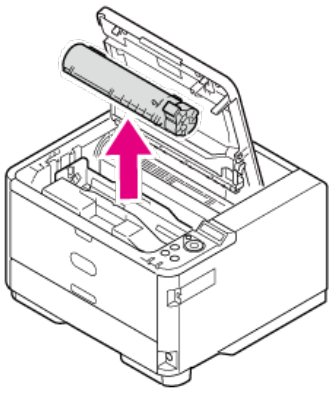
3. 按  (解锁) 箭头方向旋转墨粉盒的蓝色杆直至其停止。



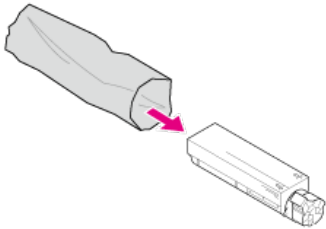
4. 轻轻抬起并取出墨粉盒。

警告

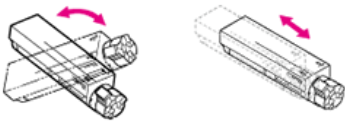
务必不要将使用过的墨粉盒扔进火中。
否则，内部的墨粉可能会散落并燃烧，导致灼伤。



5. 从包装袋中取出新墨粉盒。



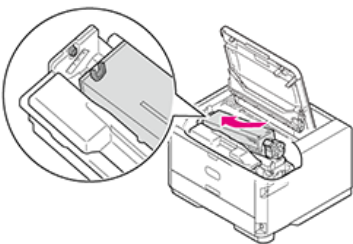
6. 上下左右摇晃墨粉盒数次。




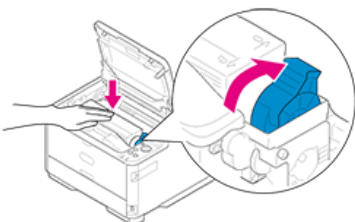
7. 横直拿着墨粉盒并轻轻取下胶带。



8. 通过将左端推靠向感光鼓上部的销，将墨粉盒插入感光鼓中，然后放下右端。



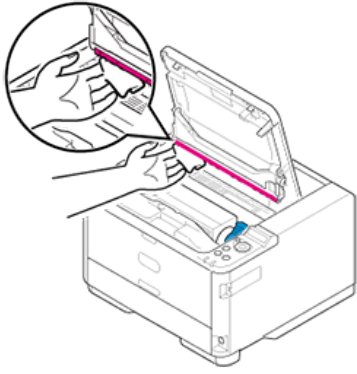
9. 按  (锁定) 箭头方向旋转墨粉盒的蓝色杆直至其停止。



 **注释**

如果墨粉盒没有安装牢固，打印质量可能会下降。

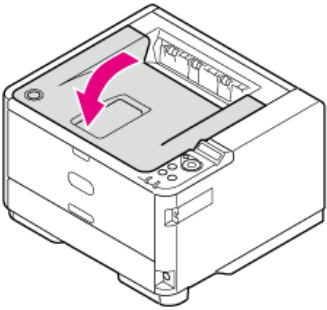
10. 使用柔软的纸巾轻轻擦拭 LED 打印头的透镜表面。



! 注释

切勿使用甲醇和稀释剂等溶剂。否则可能会损坏 LED 打印头。

11. 合上顶盖。



更换感光鼓

本节介绍如何识别感光鼓的更换期及如何更换感光鼓。

- ✦ 感光鼓的大致更换周期
- ✦ 更换感光鼓

感光鼓的大致更换周期

感光鼓的使用寿命将尽时，操作面板上会显示 [ORDER DRUM] 信息；当使用寿命已尽时，操作面板上会显示 [DRUM LIFE] 信息，此时应更换新的感光鼓。如果继续打印，墨粉不足时打印停止。

使用 A4 纸张时，感光鼓的大致更换周期为约 30,000 页。此估算值基于标准使用条件（每次打印三页）。如果每次打印一页，感光鼓使用寿命会缩短一半左右。

除了每份打印作业的打印页数外，温度和湿度、纸张类型和打印浓度也会影响感光鼓寿命；根据打印条件不同，实际打印页数可能小于上述估算值的一半。



! 注释

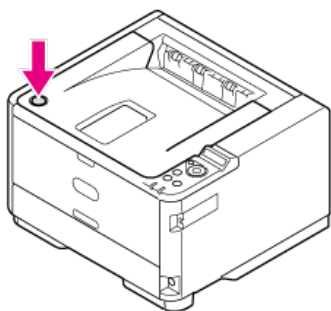
- 打开感光鼓包装一年后，打印质量可能会下降；请准备一个新的感光鼓。
- 使用 OKI 正品耗材可确保打印机的最佳性能。
使用其它制造商的耗材可能会降低打印质量和/或其它性能。
因使用非 OKI 正品耗材而导致故障需要维修时，无论所发生的故障是否在保修期内或维修合同期间，均需支付维修费用。
(使用非正品耗材未必一定会导致故障，但请格外小心。)
- 更换感光鼓后，打印结果会暂时变浅。进行一些打印作业后，将恢复正常。
- 有时，长时间使用后打印浓度可能会变高。发生这种情况时，在打印机的菜单上将 [DARKNESS] 设置为 [-1] 或 [-2]。也可使用打印机驱动程序，将 [Printer Darkness] 设置为 [Light] 或 [Middle]，以调整打印浓度。更换感光鼓后，将设置恢复为其原始值。
- 更换感光鼓时，如果安装已用过的墨粉盒，可能会显示 [REPLACE TONER] 信息或 [TONER LOW] 信息，请准备一个新的墨粉盒。
在您更换新的墨粉盒前可能无法精确显示墨粉剩余量。
- 显示 [DRUM LIFE] 后，如果您打开然后合上顶盖，可继续打印；但如果感光鼓中的墨粉用尽或打印了特定的页数，打印将停止，以保护打印机。
在这种情况下，请更换感光鼓。

更换感光鼓

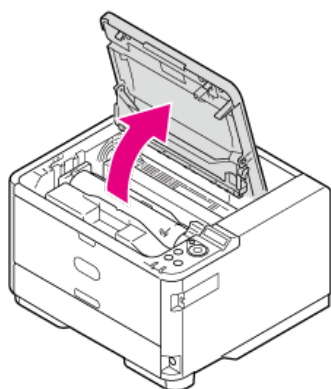
! 注释

- 由于感光鼓易碎，处理感光鼓（绿色圆筒）时请格外小心。
- 请勿将感光鼓直接暴露在阳光或室内强光下（约 1500 勒克斯或更强）。即使在室内照明环境中，也不要让感光鼓曝露 5 分钟以上。
- 使用 OKI 正品耗材可确保打印机的最佳性能。
- 因使用非 OKI 正品耗材而导致故障需要维修时，无论是否在保修范围或维修合同范围内，均需支付维修费用。（使用非正品耗材未必一定会导致故障，但请格外小心。）

1. 按 [OPEN] 按钮。



2. 打开顶盖。



📄 备注

请回收墨粉盒。如果您必须处理使用过的感光鼓和墨粉盒，请将其装入聚乙烯袋或其它容器中，确保遵守当地的法律法规。

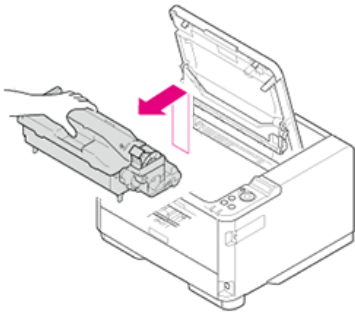
3. 从打印机中取出感光鼓。

⚠ 警告

务必不要将使用过的感光鼓和墨粉盒扔进火中。
否则，内部的墨粉可能会散落并燃烧，导致灼伤。

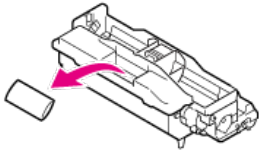
轻轻地向上取出感光鼓。

墨粉盒随着感光鼓一起取出。



4. 打开新感光鼓包装。

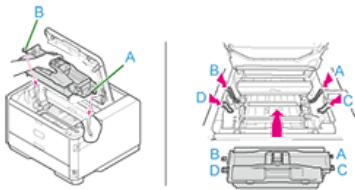
5. 取出硅胶包。



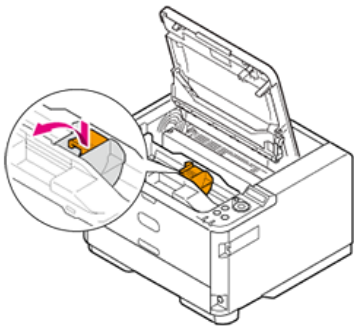
! 注释

确保使用新的感光鼓。不能使用其它打印机的附件和感光鼓。

6. 将感光鼓销 (A 至 D) 分别与打印机内的凹槽 (A 至 D) 对齐, 然后轻轻地将感光鼓安装至打印机中。



7. 按箭头方向按下凸块, 取出打印机中安装的感光鼓的墨粉盖 (橙色)。



备注

将墨粉盖作为不可燃废弃物进行处理。

! 注释

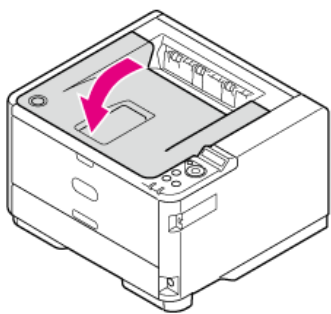
- 墨粉盖背面有墨粉, 取下时请小心。
- 由于感光鼓易碎, 处理感光鼓 (绿色圆筒) 时请格外小心。
- 请勿将感光鼓直接暴露在阳光或室内强光下 (约 1500 勒克斯或更强)。即使在室内照明光线环境下, 如果要使感光鼓停留 5 分钟或以上, 也请在其上方放置一张纸用于遮挡光线。
即使感光鼓上方有纸张遮挡, 停留时间也不要超过一小时。

8. 安装新的墨粉盒。

关于如何安装墨粉盒

[更换墨粉盒](#)

9. 合上顶盖。



清洁主机和部件

本节介绍如何清洁打印机各部件。

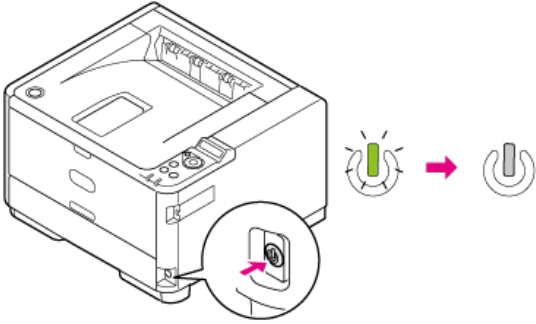
- ✦ [清洁主机表面](#)
- ✦ [清洁进纸辊](#)
- ✦ [清洁 LED 打印头](#)

! 注释

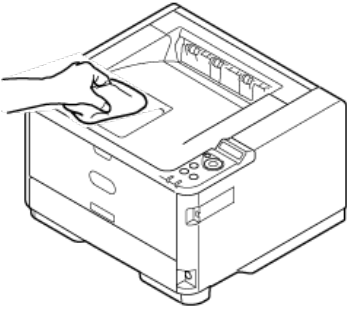
- 请勿使用石油醚、油漆稀释剂或酒精，此类化学品可能会损坏打印机的塑料部件和/或涂层。
- 无需润滑任何打印机部件。请勿给打印机上润滑油。

1. 关闭打印机电源。

✎ 关闭打印机电源



2. 用水或中性清洁剂弄湿软布后充分拧干，擦拭打印机表面。



3. 使用柔软的干布擦拭打印机表面。

! 注释

- 仅可使用水或中性清洁剂。
- 无需给打印机上润滑油。请勿给打印机上润滑油。

清洁进纸辊

如果频繁出现卡纸时，应对纸张进纸辊进行清理。

- ❖ 纸盒 1 和纸盒 2 (选购件)
- ❖ 多用途纸盒

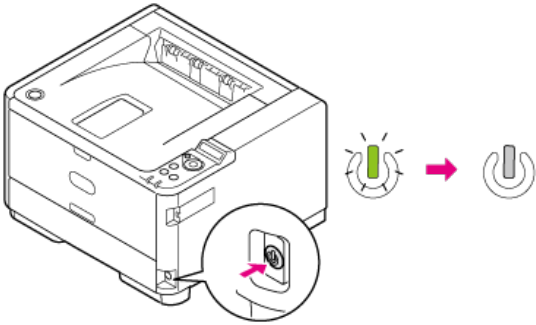
纸盒 1 和纸盒 2 (选配件)

清洁纸盒中的进纸辊和打印机内部的分离辊。

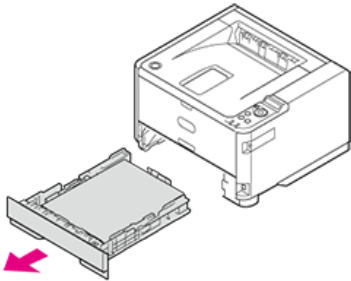
以下步骤使用纸盒 1 为例，但这些步骤同样适用于纸盒 2。

1. 关闭打印机电源。

 关闭打印机电源



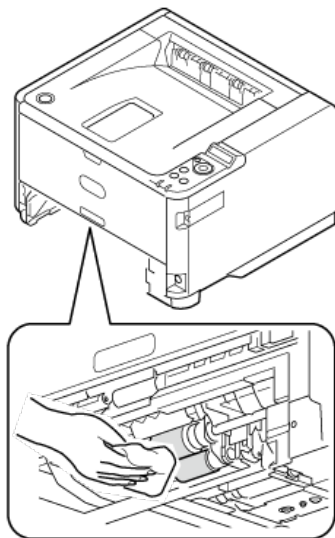
2. 将纸盒从打印机中拉出，然后取出纸张。



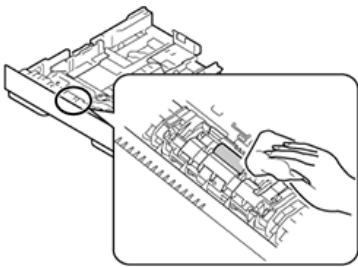
3. 用水弄湿软布后充分拧干，擦拭打印机内部的两个进纸辊。

注释

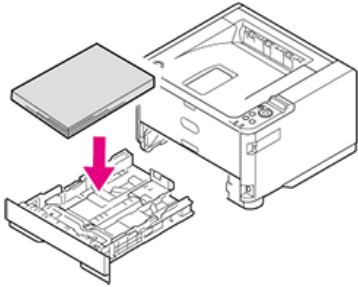
- 仅可用水擦拭。
- 打印机无需润滑。请勿给打印机上润滑油。



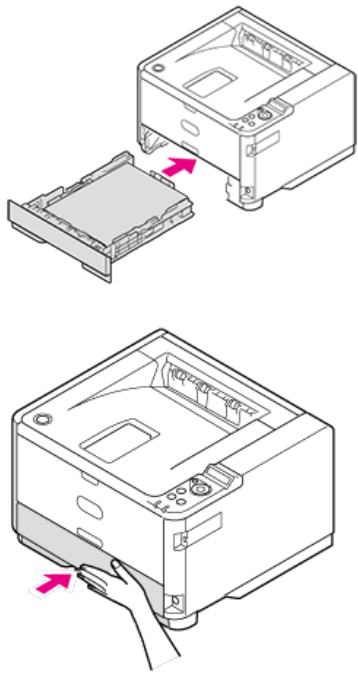
4. 用水弄湿软布后充分拧干，擦拭纸盒内的分离辊。



5. 将纸张装入纸盒中。



6. 将纸盒插入打印机中。



! 注释

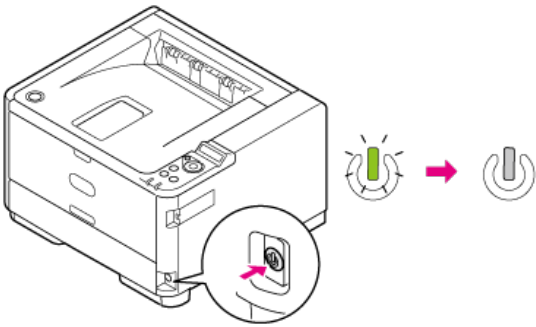
如果纸盒中纸张下方的金属板朝上，将纸盒插入打印机前，先将其按下直至其锁定到位。否则，可能会导致故障。

多用途纸盒

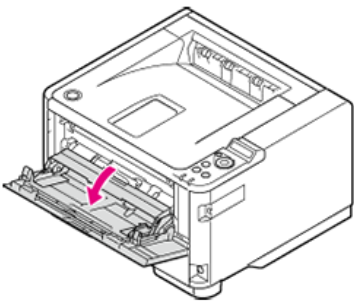
清洁多用途纸盒中的进纸辊。

1. 关闭打印机电源。

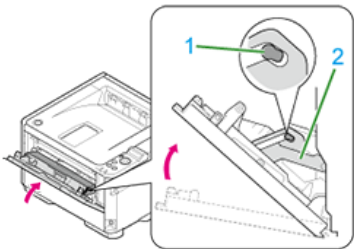
 关闭打印机电源



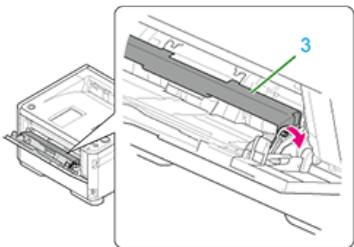
2. 打开多用途纸盒。



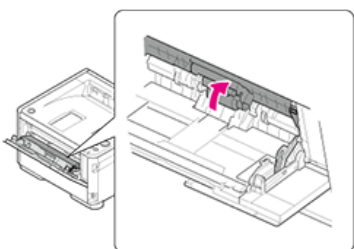
3. 轻轻合上多用途纸盒，以便左右锁 (1) 可从臂 (2) 上分开。



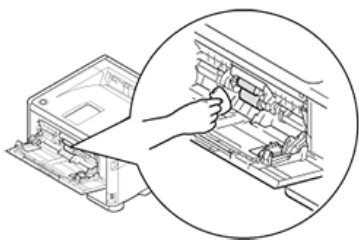
4. 通过向外打开左右臂，解锁进纸辊导板 (3)。



5. 打开进纸辊导板，直至其接触到主机。



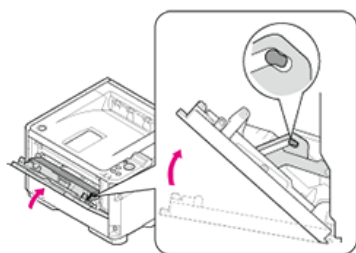
6. 用水弄湿软布后充分拧干，擦拭进纸辊。



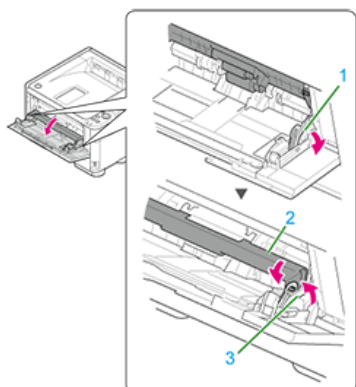
! 注释

- 仅可使用水擦拭。
- 无需给打印机上润滑油。请勿给打印机上润滑油。

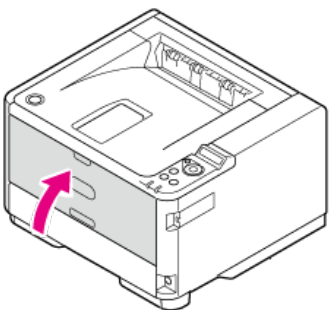
7. 轻轻合上多用途纸盒。



8. 通过向外打开左右臂 (1)，锁定 (3) 进纸辊导板 (2)。



9. 合上多用途纸盒。



清洁 LED 打印头

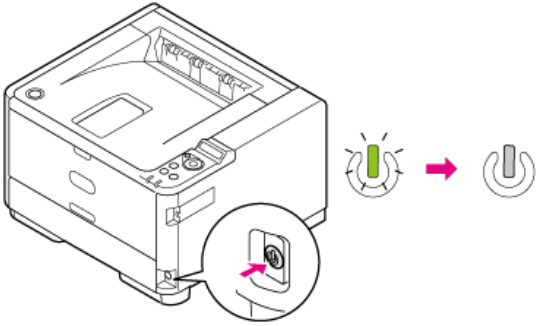
打印结果上出现白色条纹、无法打印图像或字符模糊时，清洁 LED 打印头。LED 打印头脏污还可能会导致卡纸。

! 注释

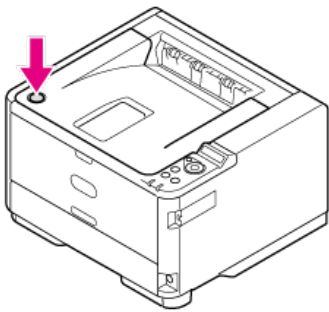
- 切勿使用甲醇和油漆稀释剂等溶剂，这些化学品会损坏 LED 打印头。
- 请勿将感光鼓直接暴露在阳光或室内强光下（约 1500 勒克斯或更强）。即使在室内照明环境中，也不要让感光鼓暴露 5 分钟以上。

1. 按住电源按钮，关闭打印机电源。



🔌 关闭打印机电源

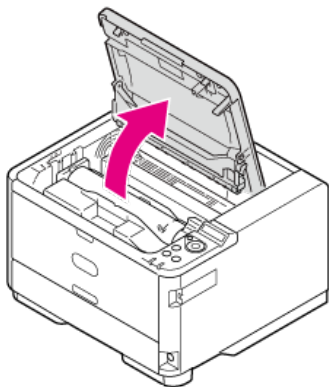


2. 按 [OPEN] 按钮。



3. 打开顶盖。

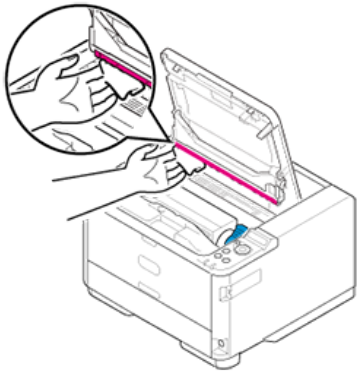
 警告	可能会导致灼伤。	
定影器部件温度非常高，请勿触碰。		



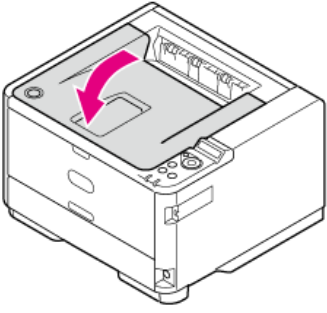
4. 用柔软的纸巾或软布轻轻擦拭整个 LED 打印头。

! 注释

切勿使用甲醇和稀释剂等溶剂，这些化学品会损坏 LED 打印头。



5. 合上顶盖。



删除已安装的打印机驱动程序

本节介绍如何删除计算机上安装的打印机驱动程序。根据操作系统不同，步骤可能会有所不同。

! 注释

根据打印机驱动程序、或Windows操作系统版本不同，此处描述可能会与实际产品有所不同。

- 必须以管理员身份登录。
- 如果 Windows 已启动，重启您的计算机。

1. 打开“打印机文件夹”。
2. 右键单击要移除的图标，然后选择 [Remove device (移除设备)]。
3. 显示确认消息时，点击 [Yes (是)]。

! 注释

- 当显示消息提示您正在使用的设备时，请重启计算机，然后重复步骤 1 至 2。

4. 选择 [Printers (打印机)] 中的图标，然后点击顶栏中的 [Print server properties (打印服务器属性)]。
5. 选择 [Drivers (驱动程序)] 选项卡。
6. 如果显示 [Change Driver Settings (更改驱动程序设置)]，请点击。
7. 选择要移除的驱动程序，然后点击 [Remove (移除)]。
8. 如果显示消息要求您选择仅从系统中移除打印机驱动程序亦或移除打印机驱动程序和驱动程序包，请选择移除驱动程序和驱动程序包，然后点击 [OK (确定)]。
9. 显示确认消息时，点击 [Yes (是)]。
10. 显示 [Remove Driver Package (移除驱动程序包)] 对话框时，点击 [Delete (删除)] > [OK (确定)]。

! 注释

- 如果系统拒绝移除操作，请重启计算机，然后再次执行步骤 4 至 10。

11. 点击 [Print Server Properties (打印服务器属性)] 对话框中的 [Close (关闭)]。
12. 重启计算机。

更新已安装的打印机驱动程序

使用“软件 DVD-ROM 光盘”更新打印机驱动程序。
在网站上查看有关最新打印机驱动程序的信息。

注释

根据打印机驱动程序、或Windows操作系统版本不同，此处描述可能会与实际产品有所不同。

- 必须以管理员身份登录。
- 如果 Windows 已启动，重启您的计算机。

1. 从网站下载打印机驱动程序。
2. 双击下载的文件。

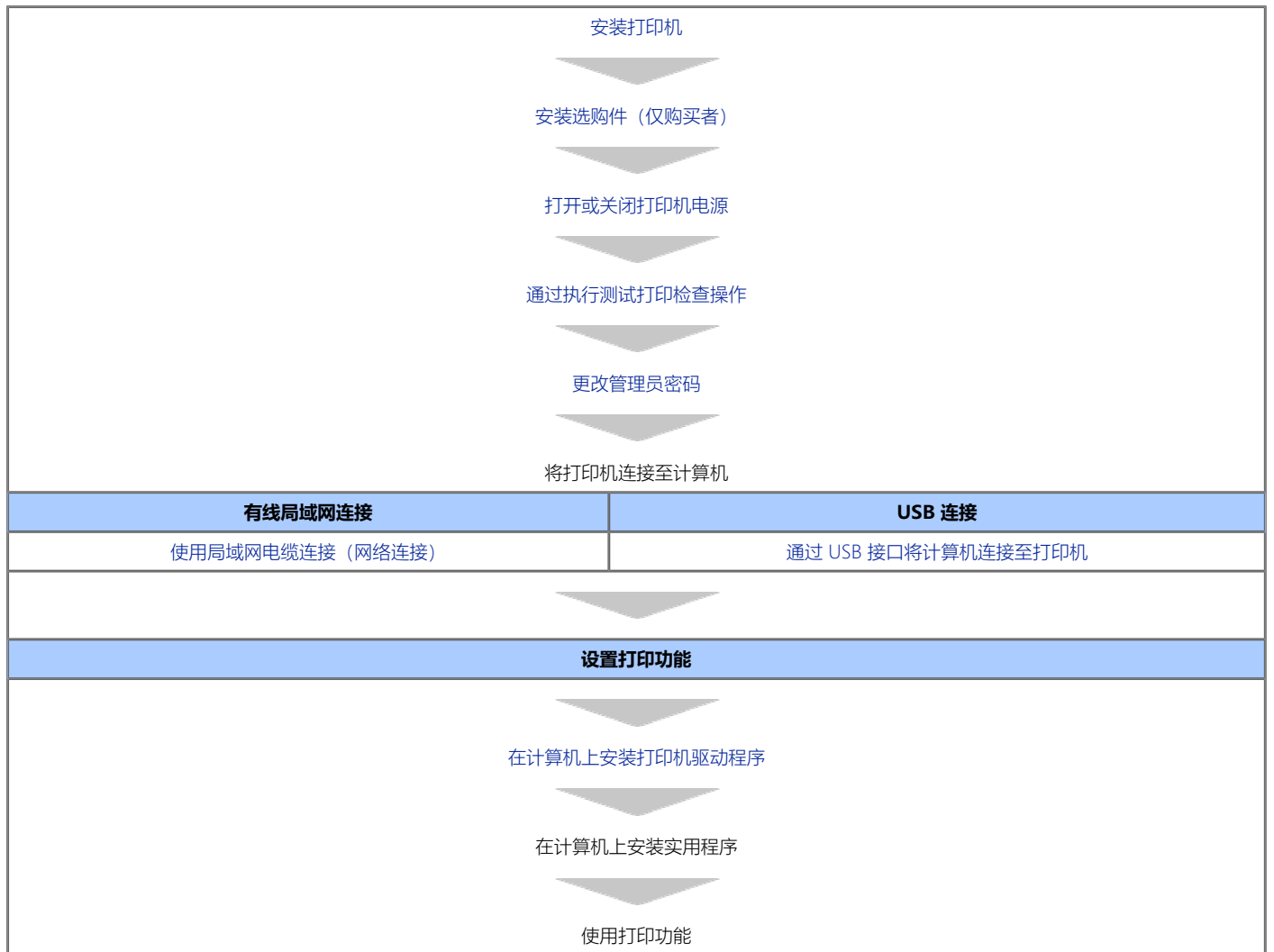
备忘录

- 如果显示 [User Account Control (用户帐户控制)] 对话框，请点击 [Yes (是)]。

3. 选择语言，然后点击 [OK (确定)]。
4. 阅读许可协议，然后点击 [Agree (同意)]。
5. 按照提示安装驱动程序。
如果已安装较早版本的驱动程序，将显示用于选择更新与否的屏幕。按照提示执行操作。
此外，更新驱动程序前可能需要重新启动计算机。
6. 如果安装后出现 [Program Capability Assistant (程序兼容性助手)] 对话框，务必点击 [This program installed correctly (这个程序已经正确安装)]。

所需准备

设置打印机的默认设置以适合您想使用的功能。



安装打印机

本章介绍如何打开包装并安装打印机。

- ❖ [安装要求](#)

本节介绍安装打印机的环境和要求空间。

- ❖ [检查附件](#)

本节介绍打印机的主机和随附附件。

- ❖ [打开包装并安装打印机](#)

本节介绍如何从包装盒中取出打印机以及取出后的步骤。

安装要求

安装环境

安装空间

安装环境

在以下环境下安装打印机。

环境温度：10° C 至 32° C

环境湿度：20% 至 80% RH（相对湿度）

最高湿球温度：25°C

! 注释

- 请小心以防发生冷凝。否则可能会导致故障。
- 如果在环境湿度为 30% 或以下的场所安装打印机，请使用加湿器或抗静电垫。

! 警告

- 请勿将本设备安装在温度会升高或靠近明火的地方。
- 请勿将本设备安装在可能会发生化学反应的地方（例如实验室）。
- 请勿将本设备安装在靠近酒精、稀释剂或其他易燃溶剂的地方。
- 请勿将本设备安装在儿童可以触及的地方。
- 请勿将本设备安装在不稳定的地方（例如不稳定的支架或倾斜的地方）。
- 请勿将本设备安装在潮湿、多尘或暴露于阳光直射的地方。
- 请勿将本设备安装在含盐空气或腐蚀性气体的环境中。
- 请勿将本设备安装在受到强振动的环境中。
- 请勿将打印机安装在排气孔会被堵塞的地方。

! 注意

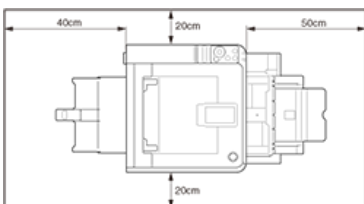
- 请勿将本设备直接安装在厚垫或地毯上。
- 请勿将本设备安装在密闭的房间或其他空气循环不良、通风不畅的地方。
- 如果您长时间在小房间内连续使用本设备，请务必为房间通风。
- 请将本设备安装在远离强磁场或噪声源的地方。
- 请将本设备安装在远离显示器或电视机的地方。
- 搬动本打印机时，握住两侧。

安装空间

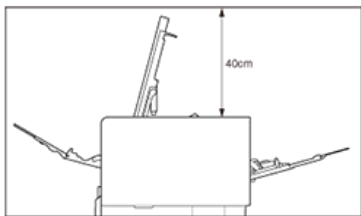
将打印机安装在能够容纳设备的足够宽的平面上。

确保打印机周围有足够的空间。

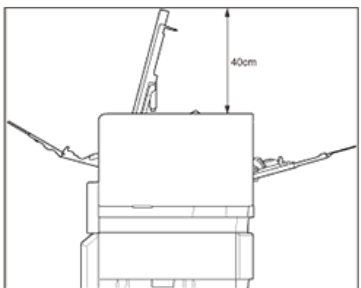
▪ 顶视图



▪ 侧视图



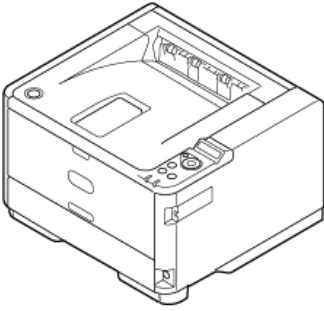
❖ 侧视图 (如果已安装附加纸盒)



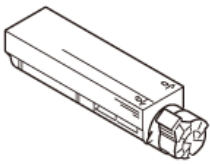
检查附件

确保以下所有产品齐全。

- ❖ 打印机（主机）



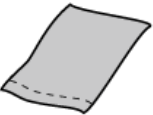
- ❖ 感光鼓
- ❖ 墨粉盒



- ❖ 电源线
- ❖ 缆芯



- ❖ 黑色塑料袋



- ❖ 设置指南

⚠ 注释

- 本打印机未随机附带打印机电缆。请单独购买适用于您计算机的电缆。
- 包装盒、缓冲垫和黑色塑料袋用于运输打印机。请勿丢弃。请妥善保管以备日后之用。

打开包装并安装打印机

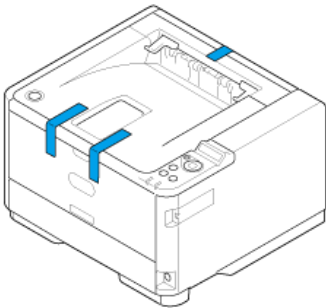
本节介绍如何打开包装并安装打印机。

! 注释

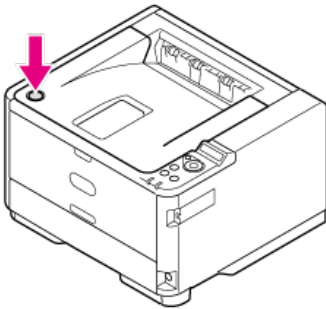
- 由于感光鼓易碎，处理感光鼓（绿色圆筒）时请格外小心。
- 请勿将感光鼓直接暴露在阳光或室内强光下（约 1500 勒克斯或更强）。即使在室内照明光线环境下，如果要使感光鼓停留 5 分钟或以上，也请在其上方放置一张纸用于遮挡光线。即使感光鼓上方有纸张遮挡，停留时间也不要超过一小时。
- 如果墨粉盒没有正确固定，打印质量可能会下降。
- 如果安装墨粉盒后操作面板上仍显示 [TONER LOW]，再次设置墨粉盒。

关于如何将纸张送入打印机的详细信息，请参阅“装入纸张”。

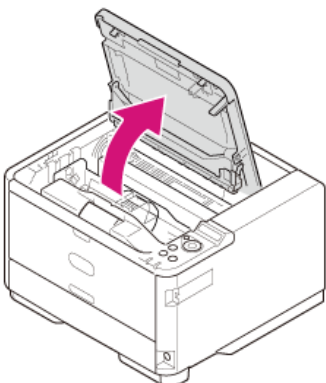
1. 从包装盒中取出打印机，然后拆除打印机的缓冲材料和塑料袋。
一套附件包装在缓冲材料中。
2. 抬起打印机，然后将其放在要安装的位置。
3. 拆下打印机上的保护胶带：前侧两条，后侧一条。



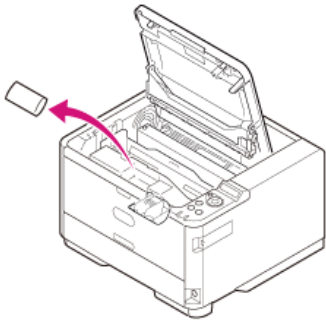
4. 取出打印机前侧上的纸张。
5. 按 [OPEN] 按钮。



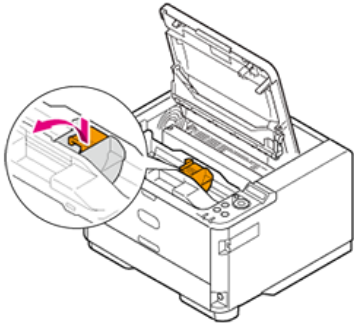
6. 打开顶盖。



7. 安装前，先取出干燥剂包。



8. 按箭头方向按下凸块，取出打印机中安装的感光鼓的墨粉盖（橙色）。



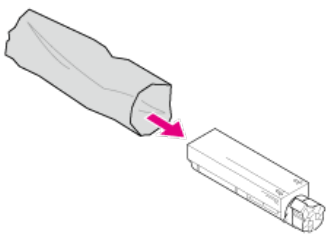
备注

将墨粉盖作为不可燃废弃物进行处理。

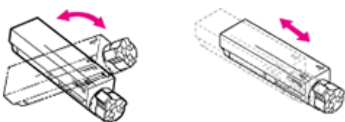
注释

- 墨粉盖背面有墨粉，取下时请小心。
- 由于感光鼓易碎，处理感光鼓（绿色圆筒）时请格外小心。
- 请勿将感光鼓直接暴露在阳光或室内强光下（约 1500 勒克斯或更强）。即使在室内照明光线环境下，如果要使感光鼓停留 5 分钟或以上，也请在其上方放置一张纸用于遮挡光线。
即使感光鼓上方有纸张遮挡，停留时间也不要超过一小时。

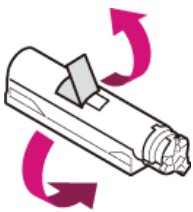
9. 从包装袋中取出墨粉盒。



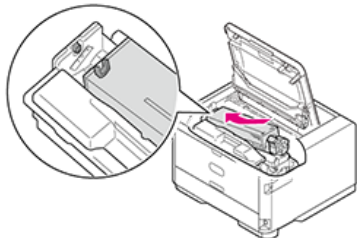
10. 上下左右摇晃墨粉盒数次。



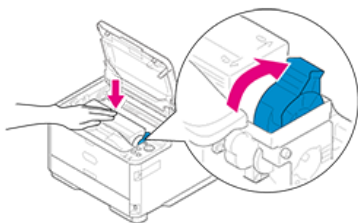
11. 横直拿着墨粉盒并轻轻取下胶带。



12. 通过将左端推靠向感光鼓上部的销，将墨粉盒插入感光鼓中，然后放下右端。



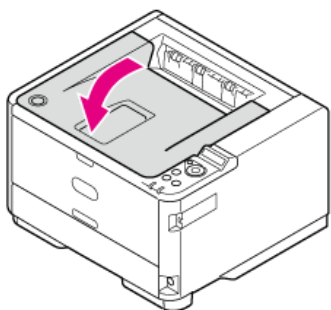
13. 按  (锁定) 箭头方向旋转墨粉盒的蓝色杆直至其停止。



 **注释**

如果墨粉盒没有安装牢固，打印质量可能会下降。

14. 合上顶盖。



安装选购件（仅购买者）

可将下列选购件安装至打印机。

- ❖ 附加纸盒

注释

安装选购件前，务必关闭打印机电源并拔出电源线 and 所有电缆。在打印机电源打开的情况下安装选购件可能会导致打印机和选购件故障。

- ❖ [将附加纸盒（选购件）安装至打印机](#)

本节介绍如何安装附加纸盒（选购件）。

将附加纸盒（选购件）安装至打印机

如果您想装入更多纸张，请安装附加纸盒（纸盒 2）。安装后，必须设置打印机驱动程序。

安装附加纸盒（选购件）

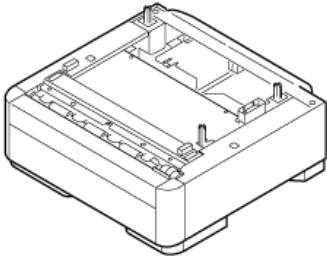
设置打印机驱动程序

将纸盒 2（选购件）设置至 Windows PCL 打印机驱动程序

将纸盒 2（选购件）设置至 Windows PS 打印机驱动程序

安装附加纸盒（选购件）

型号：N22204A



备注

附加纸盒可能会显示为 [送纸扩展单元] 或 [纸盒 2]。

关于附加纸盒（纸盒 2）的详细信息，请参阅“关于可装入的纸张类型和存放方法”。

1. 关闭打印机电源，然后拔出电源线和打印机电缆。

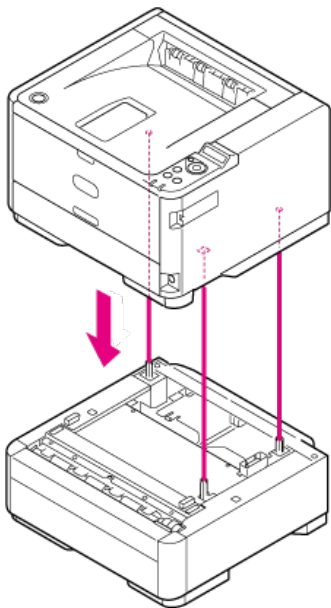


关闭打印机电源

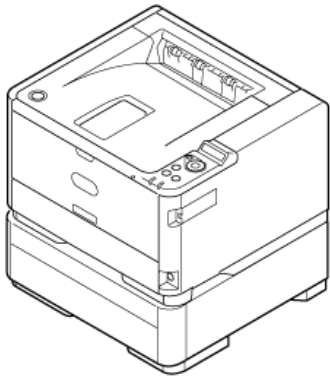
注释

如果在打印机电源打开时安装纸盒，打印机可能会出现故障。

2. 抬起打印机，使附加纸盒的三个定位销和打印机底部的孔对齐。



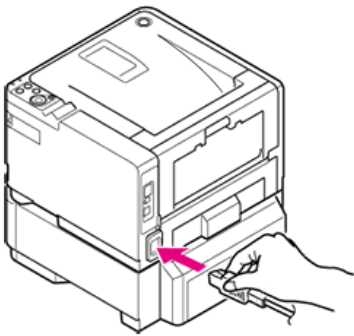
3. 将打印机轻轻放置在附加纸盒上。



备注

可按照与安装相反的顺序拆卸附加纸盒。

4. 插入电源线插头和已拔出的电缆，然后打开打印机电源。



打印机电源打开时，电源开关 LED 灯点亮。



5. 打印菜单图以检查附加纸盒是否已正确安装。

[通过执行测试打印检查操作](#)

6. 确保在 "MEDIA MENU" 中打印有 "TRAY2"。

备注

如果关于纸盒 2 的信息未正确显示在菜单图中，从步骤 1 开始重复操作。

设置打印机驱动程序

查看计算机中已安装的打印机驱动程序的类型，然后参阅相应说明。

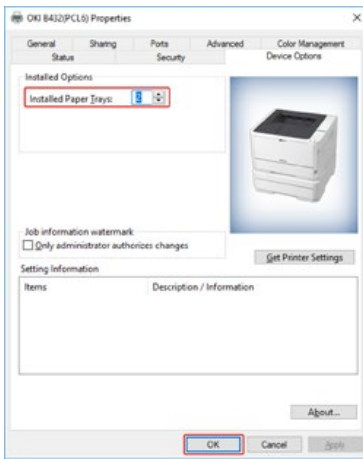
注释

- 若要遵循此步骤进行操作，必须以管理员身份登录计算机。
- 必须事先将打印机驱动程序注册至计算机中。

[在计算机上安装打印机驱动程序](#)

将纸盒 2 (选购件) 设置至 Windows PCL 打印机驱动程序

1. 打开 "打印机文件夹"。
2. 右键单击 [OKI B432] 图标，然后从 [打印机属性] 中选择要使用的打印机驱动程序。
3. 在 [设备选项] 选项卡上的 [已安装的纸盒] 中输入 [2]，然后单击 [确定]。

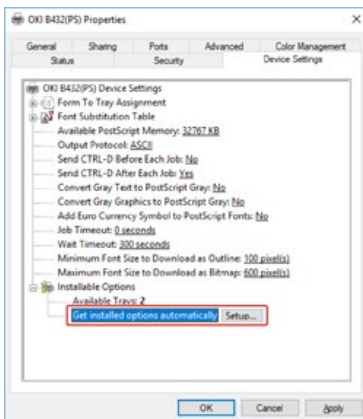


备注

如果使用 TCP/IP 网络连接，点击 [获取打印机设置] 自动设置驱动程序。

将纸盒 2（选购件）设置至 Windows PS 打印机驱动程序

1. 打开“打印机文件夹”。
2. 右键单击 [OKI B432] 图标，然后从 [打印机属性] 中选择要使用的打印机驱动程序。
3. 在 [设备设置] 选项卡上将 [可安装选项] 选择为 [自动获取已安装选项]，然后点击 [安装]。
使用 USB 连接时，在 [可安装选项] 中将 [可用纸盒] 选择为 [2]。



4. 点击 [确定]。

打开或关闭打印机电源

本章介绍有关电源的重要信息以及如何打开和关闭打印机电源。

- ❖ [关于电源](#)

本节介绍有关电源的重要信息。

- ❖ [打开打印机电源](#)

本节介绍如何连接电源线和处理电源插头。

- ❖ [关闭打印机电源](#)

本节介绍如何以正常方式和强制方式关闭打印机电源。

- ❖ [如果长时间不使用打印机](#)

本节介绍因假期、旅行或其它原因而长时间不使用打印机时的注意事项。

关于电源

电源必须符合以下条件：



交流 :110 至 127 VAC (范围 99 至 140 VAC)

:220 至 240 VAC (范围 198 至 264 VAC)

频率 :50/60 Hz ± 2%

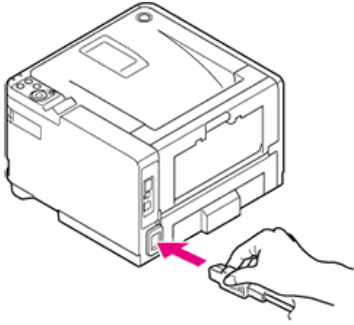
! 注释

- 如果电源不稳定，请使用稳压器。
- 本打印机的最大功耗为 900 W。请确保有充足的电源。
- 使用 UPS（不间断电源）或逆变器的操作不在保修范围之内。请勿使用不间断电源或逆变器。

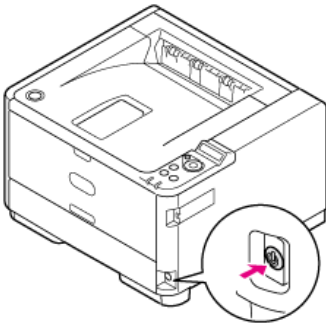
 警告	可能会导致火灾或触电。	
<ul style="list-style-type: none">▪ 连接或断开电源线和接地线前，务必关闭电源开关。▪ 确保将接地线连接至指定的接地端子。▪ 确保没有将接地线连接到水管、天然气管道或电话线的地面，或连接到避雷针。▪ 将电源线连接到电源插座前，确保已连接接地线。另外，断开接地线前，确保从电源插座上拔下电源线。▪ 插拔电源线时确保握住电源插头。▪ 将电源线牢固插入电源插座中。▪ 切勿用湿手插拔电源线。▪ 将电源线安装在不会被用户踩踏的地方，且不要在电源线上放置任何物体。▪ 请勿捆绑或扎紧电源线。▪ 请勿使用损坏的电源线。▪ 请勿让电源插座超负荷。▪ 请勿将本打印机与其他电气产品的电源线连接到同一电源插座上。如果将本设备的电源线与其他电气产品（尤其是空调、复印机或碎纸机）连接至同一电源插座上，本打印机可能会因电噪声而发生故障。如果要与本设备的电源线与其他产品连接至同一电源插座上，使用市售噪声滤波器或降噪变压器。▪ 请使用随附的电源线，并将电源线直接插入电源插座中。▪ 请勿将其他产品的电源线用于本打印机。▪ 请勿使用延长线。如果要使用延长线，请使用额定值为 15A 或更高的电线。▪ 使用延长线时，由于交流电压下降，可能会导致本打印机故障。▪ 打印过程中，请勿关闭本设备或拔下电源线。▪ 由于假期、旅行或其他原因长时间不使用本设备时，拔下电源线。▪ 请勿将随附电源线用于其他产品。		

打开打印机电源

1. 将电源线插入打印机的电源接口。



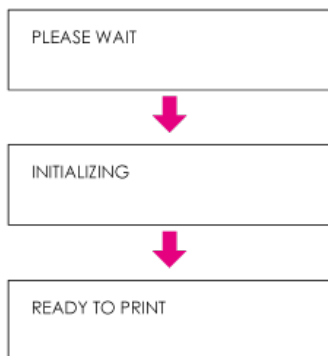
2. 将交流电源线插入插座中。
3. 按电源开关约一秒钟以打开打印机电源。



打印机电源打开时，电源开关 LED 灯点亮。



操作面板显示以下信息，启动过程完成时，屏幕上显示 [READY TO PRINT]。

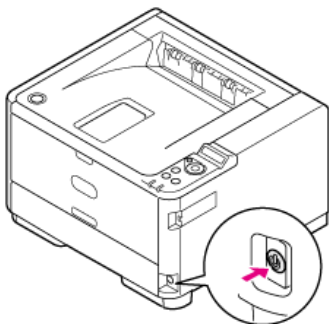


关闭打印机电源

! 注释

按住电源开关 5 秒或以上将强制关闭打印机电源。仅当发生故障时使用此方法。
关于打印机故障的详细信息，请参阅“故障排除”。

1. 按住电源开关约 1 秒钟。



操作面板上将显示 [SHUTTING DOWN. PLEASE WAIT TURN OFF AUTOMATICALLY] 信息，电源开关 LED 灯以约 1 秒的间隔闪烁。
一段时间后，打印机自动关闭电源，电源开关 LED 灯熄灭。



如果长时间不使用打印机

如果因假期、旅行或其它原因而长时间不使用打印机，请从插座中拔出电源插头。

备注

如果长时间（4周或以上）拔出电源插头，打印机并不会发生功能性故障。





通过执行测试打印检查操作

打印菜单图，以检查打印机是否正确运行。

1. 将 A4 纸张装入纸盒中。

 **注释**

如果使用 A4 纸张以外的纸张执行测试打印，可能无法完整地打印全部内容。

2. 按操作面板上的  或  显示 [PRINT INFO]，然后按 （确定）。
3. 显示 [CONFIGURATION]，然后按 （确定）。
将打印菜单图。

更改管理员密码

建议更改管理员密码以确保您的安全性。请记录并妥善保管新密码。

本章介绍如何从打印机的操作面板更改管理员密码。

1. 按 \blacktriangle 或 \blacktriangledown 显示 [ADMIN SETUP]，然后按 \odot （确定）。
2. 按 \blacktriangle 或 \blacktriangledown 输入管理员密码。
出厂默认密码为 "aaaaaa"。
3. 按 \blacktriangle 或 \blacktriangledown 显示 [CHANGE PASSWORD]，然后按 \odot （确定）。
4. 按 \blacktriangle 或 \blacktriangledown 输入新密码。
5. 显示 [VERIFY PASSWORD] 时，按 \blacktriangle 或 \blacktriangledown 再次输入新密码。
6. 按 \odot （确定）。

将打印机连接至网络

本章介绍如何将打印机连接至网络，以及如何设置 IP 地址和其它网络信息。

- ✦ [使用局域网电缆连接（网络连接）](#)

本节介绍如何通过局域网电缆将打印机连接至网络。

- ✦ [设置 IP 地址](#)

本节介绍如何设置打印机的 IP 地址。

- ✦ [使用“软件 DVD-ROM 光盘”设置 IP 地址（适用于 Windows）](#)

本节介绍如何使用“软件 DVD-ROM 光盘”将打印机连接至网络。

使用局域网电缆连接 (网络连接)

如果网络中没有 DHCP 服务器，必须手动在计算机或打印机上设置 IP 地址。

即使说明指示您设置网络管理员、互联网服务供应商或路由器制造商指定的唯一 IP 地址，也必须手动将此 IP 地址设置至计算机和打印机中。

! 注释

- 执行此步骤前，需要先完成计算机的网络设置。
- 必须拥有计算机的管理员权限。
- 如果手动设置 IP 地址，请联系您的网络管理员或互联网服务供应商获取要使用的 IP 地址。如果 IP 地址设置不正确，网络可能会中断或者互联网访问可能会被禁用。

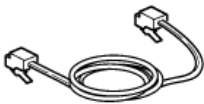
📝 备注

- 如果建立一个仅由本打印机和一台计算机组成的小型网络，请按以下说明设置 IP 地址（根据 RFC1918）。
 - 对于计算机
 - IP 地址：192.168.0.1 至 254
 - 子网掩码：255.255.255.0
 - 默认网关：0.0.0.0（未使用）
 - DNS 服务器：未使用
 - 打印机
 - IP 地址设置：手动
 - IP 地址：192.168.0.1 至 254（选择一个不同于计算机 IP 地址的值）
 - 子网掩码：255.255.255.0
 - 默认网关：0.0.0.0
 - 网络规模：小规模
- 若要设置 [NETWORK SCALE]，在操作面板上选择 [ADMIN SETUP] > [NETWORK SETUP] > [NETWORK SCALE] > [SMALL]。

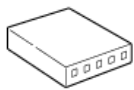
1. 准备局域网电缆和集线器。

准备局域网电缆（5 类或以上双绞线直通电缆）和集线器。

<局域网电缆>



<集线器>

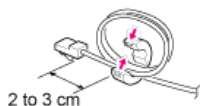


2. 关闭打印机和计算机电源。

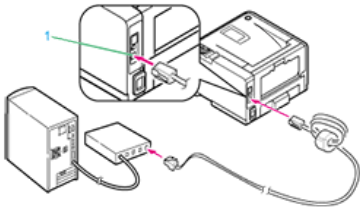
[🔗 关闭打印机电源](#)

3. 将缆芯固定到局域网电缆。

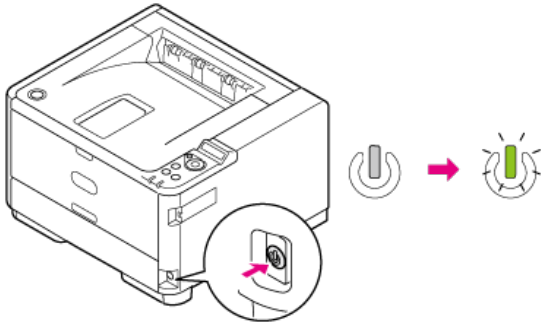
从电缆末端 2 至 3 厘米处缠绕局域网电缆两圈，然后将缆芯固定到环形电缆上。



4. 将局域网电缆的一端插入打印机的网络接口 (1) 中。



5. 将局域网电缆的另一端插入集线器中。
6. 打开打印机电源。



设置 IP 地址

必须设置打印机的 IP 地址，以便您可使用已连接至网络的打印机。本节介绍如何设置 IP 地址。

- ❖ **自动获取**

本节介绍如何从服务器自动获取已连接至网络的打印机的 IP 地址。

- ❖ **手动设置**

本节介绍如何在打印机操作面板上手动设置 IP 地址和所需其它网络信息。

自动获取

在打印机的用户菜单中，如果将 [ADMIN SETUP] 中 [NETWORK SETUP] 的 [IP ADDRESS SET] 设为 [AUTO]，仅需连接至网络并打开打印机电源即可轻松从服务器自动获取 IP 地址。

如果 IP 地址设置设定为"MANUAL"，必须从用户菜单更改设置。

手动设置

若要手动设置 IP 地址，必须从打印机操作面板上设置打印机的 IP 地址、子网掩码和网关地址。

! 注释

- 如果 IP 地址设置不正确，可能无法连接至网络。请咨询您的网络管理员或为您提供互联网连接的互联网服务供应商，以获取可设置至打印机的 IP 地址和其它信息。
- 根据您正在使用的网络环境不同，网络中的服务器（DHCP 等）可能会不同。请咨询您的网络管理员、为您提供互联网连接的互联网服务供应商或路由器制造商。
- 必须以管理员身份登录才能设置。

📌 备注

- 对于连接一台计算机和一台打印机的网络等小型网络，请使用以下设置（根据 "RFC1918"）。
<计算机端>
IP 地址：192.168.0.1 至 254 范围内的任何地址
子网掩码：255.255.255.0
网关：0.0.0.0（未使用）
DNS：未使用
<打印机端>
IP 地址：192.168.0.1 至 254 范围内的任何地址（不同于计算机的 IP 地址）
子网掩码：255.255.255.0
网关：0.0.0.0
使用 DHCP：请勿选中此复选框
局域网：小规模
- 也可使用 "Configuration Tool" 或 "Network Card Setup" 设置打印机的 IP 地址、子网掩码和网关地址。

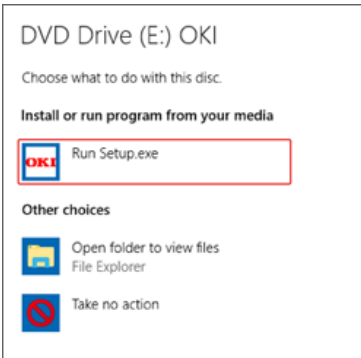
1. 按 Δ 或 ∇ 显示 [ADMIN SETUP]，然后按 \odot （确定）。
2. 按 Δ 或 ∇ 输入管理员密码，然后按 \odot （确定）。
出厂默认密码为 "aaaaaa"。
3. 按操作面板上的 Δ 或 ∇ 选择 [NETWORK SETUP]，然后按 \odot （确定）。
4. 按 Δ 或 ∇ 选择 [IP ADDRESS SET]，然后按 \odot （确定）。
5. 按 Δ 或 ∇ 显示 [MANUAL]，然后按 \odot （确定）。
6. 按 Δ 或 ∇ 显示 [IPV4 ADDRESS]，然后按 \odot （确定）。
7. 按 Δ 或 ∇ 设置 IP 地址的首位数字。
按住此按钮两秒钟或以上可快速向前。
8. 按 \odot （确定）。
9. 重复步骤 7 和 8 设置所有数字。
设置第四位数字后，[*] 将添加到设定值的右端。
10. 按 \ominus （返回）。
11. 遵循与设置 [IPv4] 相同的步骤，设置 [SUBNET MASK] 和 [GATEWAY ADDRESS]。
12. 按 \odot （联机）。
这些设定值将保存至打印机，网络功能将重启。
显示 [READY TO PRINT] 时，此设置操作完成。

使用"软件 DVD-ROM 光盘"设置 IP 地址 (适用于 Windows)

必须设置打印机的 IP 地址, 以便您可使用已连接至网络的打印机。本节介绍如何使用"软件 DVD-ROM 光盘"设置打印机的 IP 地址。

- ❖ [自动获取](#)
- ❖ [手动设置](#)

1. 确保打印机和计算机已连接且打印机电源已打开，然后将"软件 DVD-ROM 光盘"插入计算机中。
2. 显示 [自动播放] 时，点击 [运行 Setup.exe]。



备注

如果显示 [用户帐户控制] 对话框，请点击 [是]。

3. 从下拉列表中选择所需语言。
4. 阅读许可协议，然后点击 [同意]。



5. 点击 [下一步]。



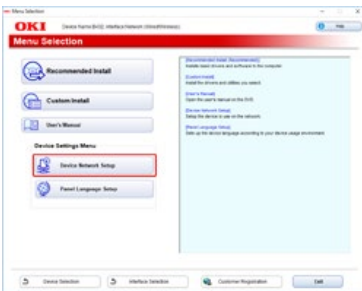
6. 选择打印机的型号名称，然后点击 [下一步]。



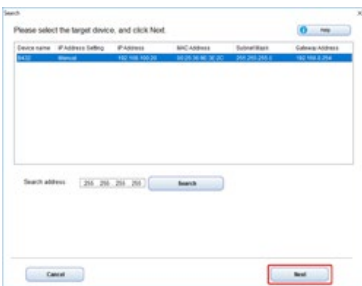
7. 选择 [网络], 然后点击 [下一步]。



8. 点击 [设备网络设置]。



9. 查看打印机的型号名称, 然后点击 [下一步]。



10. 选择 [自动], 然后点击 [设置]。

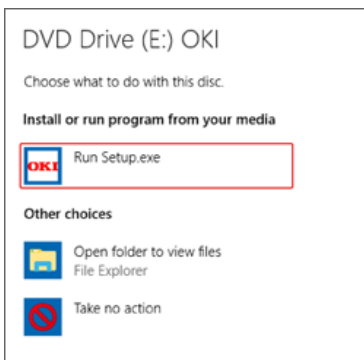


11. 输入打印机的网络密码, 然后点击 [确定]。



出厂默认的网络密码为打印机 MAC 地址的后六位。
这些设置将保存至打印机，网络功能将重启。

1. 确保打印机和计算机已连接且打印机电源已打开，然后将"软件 DVD-ROM 光盘"插入计算机中。
2. 显示 [自动播放] 时，点击 [运行 Setup.exe]。



备注

如果显示 [用户帐户控制] 对话框，请点击 [是]。

3. 从下拉列表中选择所需语言。
4. 阅读许可协议，然后点击 [同意]。



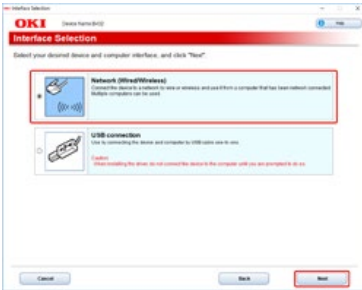
5. 点击 [下一步]。



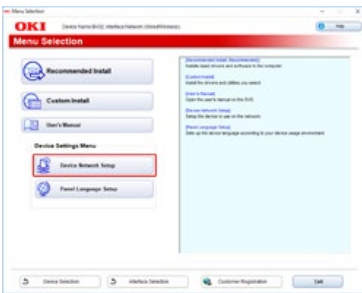
6. 选择打印机的型号名称，然后点击 [下一步]。



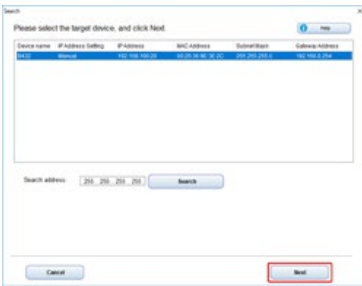
7. 选择 [网络], 然后点击 [下一步]。



8. 点击 [设备网络设置]。



9. 查看打印机的型号名称, 然后点击 [下一步]。



10. 选择 [手动], 输入 [IP 地址]、[子网掩码] 和 [网关地址], 然后点击 [确定]。



11. 输入打印机的网络密码, 然后点击 [确定]。



出厂默认的网络密码为打印机 MAC 地址的后六位。
这些设置将保存至打印机，网络功能将重启。

通过 USB 接口将计算机连接至打印机

1. 准备一根 USB 电缆。

本打印机未随机附带 USB 电缆。请自行准备一根 USB 2.0 电缆。



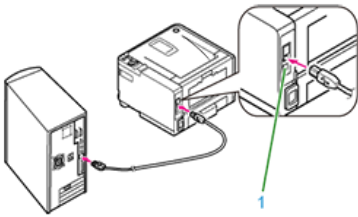
备注

如果您想以 USB 2.0 高速模式连接，使用高速 USB 2.0 电缆。

2. 关闭打印机和计算机电源。

 [关闭打印机电源](#)

3. 将 USB 电缆的一端插入打印机的 USB 接口 (1) 中。



注释

请勿将 USB 电缆插入网络接口。否则可能会导致故障。

4. 将 USB 电缆的另一端插入计算机上的 USB 接口中。

注释

对于 Windows，正在安装打印机驱动程序时，请勿将 USB 电缆的另一端插入计算机中，直至屏幕上显示说明。

在计算机上安装打印机驱动程序

使用打印机的打印功能时，必须安装您的计算机支持的打印机驱动程序。

- ❖ Windows 10/Windows 10 (64 位版本)
- ❖ Windows 8.1/Windows 8.1 (64 位版本)
- ❖ Windows 8/Windows 8 (64 位版本)
- ❖ Windows 7/Windows 7 (64 位版本)
- ❖ Windows Server 2019
- ❖ Windows Server 2016
- ❖ Windows Server 2012 R2
- ❖ Windows Server 2012
- ❖ Windows Server 2008 R2
- ❖ Windows Server 2008/Windows Server 2008 (64 位版本)

备注

根据打印机驱动程序的升级版本，本手册中的说明可能会有所不同。

对于网络连接

可以选择以下安装方法中的一种。

- ❖ 推荐安装：自动安装推荐的打印机驱动程序
- ❖ 自定义安装：安装您选择要安装的打印机驱动程序

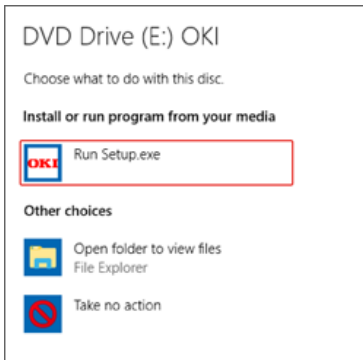
对于网络连接，必须设置打印机的 IP 地址。

[设置 IP 地址](#)

使用推荐安装功能安装软件

使用推荐安装功能安装软件

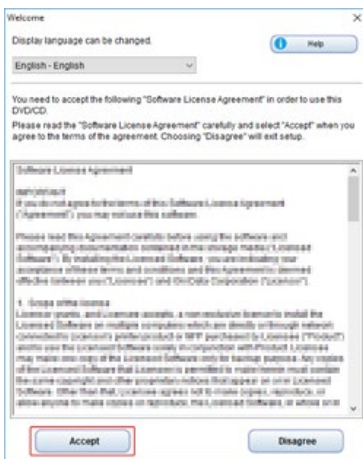
1. 确保打印机和计算机已连接且打印机电源已打开，然后将"软件 DVD-ROM 光盘"插入计算机中。
2. 显示 [自动播放] 时，点击 [运行 Setup.exe]。



备注

如果显示 [用户帐户控制] 对话框，请点击 [是]。

3. 从下拉列表中选择所需语言。
4. 阅读许可协议，然后点击 [同意]。



5. 点击 [下一步]。



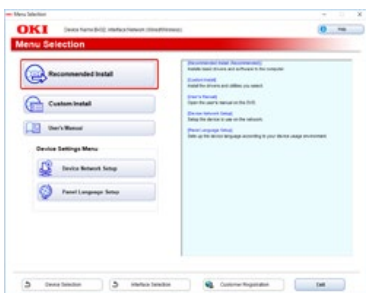
6. 选择打印机的型号名称，然后点击 [下一步]。



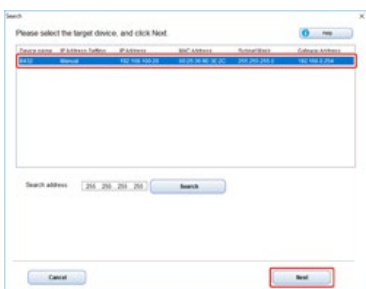
7. 选择 [网络]，然后点击 [下一步]。



8. 点击 [推荐安装]。



9. 选择打印机的型号名称，然后点击 [下一步]。



10. 安装完成时，点击 [退出]。
安装完成。



11. 点击 [安装] 窗口右上角的 [X] 关闭窗口。
12. 打开“打印机文件夹”。
13. 确保已显示 [OKI B432] 图标。
右键单击 [OKI B432] 图标，选择打印机属性，然后检查是否所有打印机驱动程序都显示在子菜单中。
14. 从计算机中取出“软件 DVD-ROM 光盘”。
15. 从计算机执行测试打印。

 **备注**

若要执行测试打印，打开“设备和打印机”，右键单击 [OKI B432] 图标，选择 [Printer properties (打印机属性)] > [OKI B432(*)] > [General (常规)] 选项卡，然后点击 [Print Test Page (打印测试页)]。

* 选择您想用于执行测试打印的打印机驱动程序类型。

对于 USB 连接

可以选择以下安装方法中的一种。

- ❖ 推荐安装：自动安装推荐的打印机驱动程序
- ❖ 自定义安装：安装您选择要安装的打印机驱动程序

可共同安装多个打印机驱动程序。

❗ 注释

- 打印操作期间，请勿拆下并重新连接 USB 电缆。
- 请勿在短间隔内拆下又重新连接 USB 电缆。
拔出 USB 电缆后，请等待至少 5 秒钟再重新连接 USB 电缆。
- 同时连接至所有其它 USB 设备不在保修范围之内。
- 连接相同型号的多台打印机时，它们在打印机文件夹中显示为 "****"、"**** (复制 1)" 和 "**** (复制 2)" (**** 指示型号名称)。根据打印机连接或打开电源的顺序不同，分配的编号可能会改变。
- 使用 USB 集线器时，直接将打印机连接至已与计算机连接的 USB 集线器。
- 由于升级，实际的打印机驱动程序可能会与本手册中的说明不同。
- 必须以管理员身份登录。

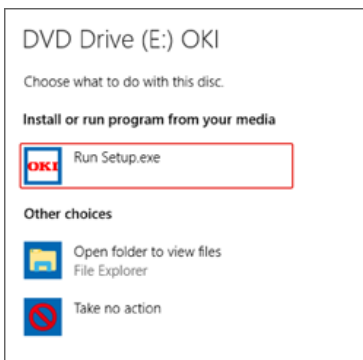
📝 备注

使用长度不超过 5 m (推荐为 2 m 或更短) 的 USB 2.0 接口电缆。

使用推荐安装功能安装软件

使用推荐安装功能安装软件

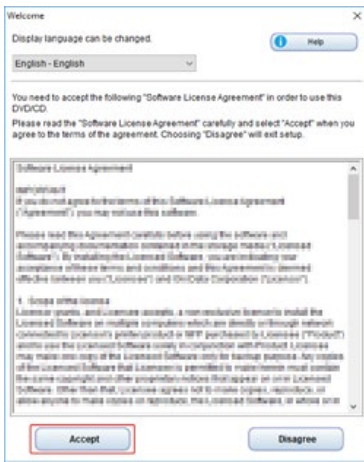
1. 确保打印机电源已关闭并且 USB 电缆已从计算机中拔出。
2. 打开计算机电源。
将"软件 DVD-ROM 光盘"插入计算机中。
3. 显示 [自动播放] 时，点击 [运行 Setup.exe]。



📝 备注

如果显示 [用户帐户控制] 对话框，请点击 [是]。

4. 从下拉列表中选择所需语言。
5. 阅读许可协议，然后点击 [同意]。



6. 点击 [下一步]。



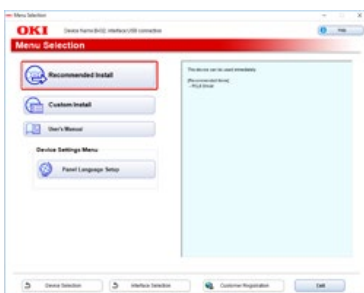
7. 选择打印机的型号名称，然后点击 [下一步]。



8. 选择 [USB]，然后点击 [下一步]。

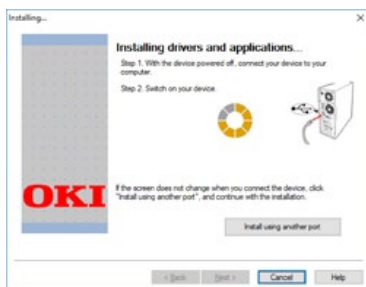


9. 点击 [推荐安装]。



安装开始。

10. 显示提示要求将打印机连接至计算机并打开打印机电源时，使用 USB 电缆将打印机连接至计算机，然后打开打印机电源。



遵循屏幕提示完成安装。

11. 安装完成时，点击 [退出]。
安装完成。



12. 点击 [安装] 窗口右上角的 [x] 关闭窗口。

13. 打开“打印机文件夹”。

14. 确保已显示 [OKI B432] 图标。

右键单击 [OKI B432] 图标，选择打印机属性，然后检查是否所有打印机驱动程序都显示在子菜单中。

15. 从计算机中取出“软件 DVD-ROM 光盘”。

16. 从计算机执行测试打印。

备注



若要执行测试打印，打开“设备和打印机”，右键单击 [OKI B432] 图标，选择 [Printer properties (打印机属性)] > [OKI B432(*)] > [General (常规)] 选项卡，然后点击 [Print Test Page (打印测试页)]。

* 选择您想用于执行测试打印的打印机驱动程序类型。

安全注意事项



- ※ 安全注意事项
- ※ 通用注意事项

安全注意事项

 警告	表示如果忽略或未能遵循该附加信息，可能会导致人身伤害或死亡。
 注意	表示如果忽略该附加信息，可能会导致人身伤害。

通用注意事项

 警告		
 请勿触摸本设备内部的安全开关，否则可能会出现高压，导致触电。另外，齿轮也可能会旋转，导致受伤。	 请勿在本设备附近使用高度易燃喷雾。设备内部的某些部件温度非常高，可能会导致火灾。	 如果盖子温度变得非常高、设备冒烟或散发异味，或发出奇怪的声音，从电源插座上拔下电源插头，并联系经销商。否则，可能会导致火灾。
 如果水等液体进入设备内部，从电源插座上拔下电源插头，并联系经销商。否则，可能会导致火灾。	 如果回形针或其他异物掉入设备内，从电源插座上拔下电源插头，取出异物。否则，可能会导致触电、火灾或受伤。	 请勿执行用户手册指示以外的任何其他操作或拆卸。否则，可能会导致触电、火灾或受伤。
 如果设备掉落或盖子损坏，从电源插座上拔下电源插头，并联系经销商。否则，可能会导致触电、火灾或受伤。	 定期拔下电源插头，清洁插脚基部以及插脚之间。如果插头长时间插在电源插座上，灰尘会粘附在插脚基部，可能会导致短路，进而导致火灾。	 请勿使用真空吸尘器清理散落的墨粉。否则，可能会由于电接点的火花或其他原因引起墨粉燃烧。如果墨粉散落在地板或其他地方，使用湿抹布或其他布轻轻擦拭墨粉，小心不要让墨粉散落。
 请勿将任何物体塞入排气孔中。否则，可能会导致触电、火灾或受伤。	 请勿将装有水的杯子或其他物体放在本设备上。否则，可能会导致触电或火灾。	 请勿让宠物小便或其他液体进入设备内，亦不要弄湿本设备。否则，可能会导致触电或火灾。
 设备盖子打开时，切勿触摸定影器。否则，可能会导致灼伤。	 请勿将墨粉盒或感光鼓扔进火中。否则，墨粉可能会燃烧，导致灼伤。	 切勿以用户手册指示以外的任何其他方式连接电源线、电缆或接地线。否则，可能会导致火灾。
 使用 UPS（不间断电源）或逆变器的操作不在保修范围之内。请勿使用不间断电源或逆变器。否则，可能会导致火灾。		

 注意	
	打开电源开关或正在打印时，请勿靠近出纸部件。否则，可能会导致受伤。

操作管理提示

如果使用已连接至网络的打印机，必须管理网络设置信息和打印机状态。此类别描述允许管理员有效操作和管理打印机的方法。

- [移动或运输打印机](#)

本节介绍移动和运输打印机时的注意事项。

移动或运输打印机

本章介绍移动或运输打印机时所需的信息。

- ❖ [移动打印机](#)

本节介绍移动打印机时的注意事项。

- ❖ [运输打印机](#)

本节介绍运输打印机时的注意事项。

1. 关闭打印机电源。

 打开或关闭打印机电源



2. 拔下所有电缆。

✦ 电源线和接地线

✦ 局域网电缆/USB 电缆

3. 取出纸盒中的纸张。

4. 抬起打印机，然后将其移动到所需位置。

 注意	可能会导致灼伤。	
定影器温度非常高，请勿触碰。		

! 注释

- 由于感光鼓易碎，处理感光鼓（绿色圆筒）时请格外小心。
- 请勿将感光鼓直接暴露在阳光或室内强光下（约 1500 勒克斯或更强）。即使在室内照明环境中，也不要让感光鼓曝露 5 分钟以上。

1. 关闭打印机电源。

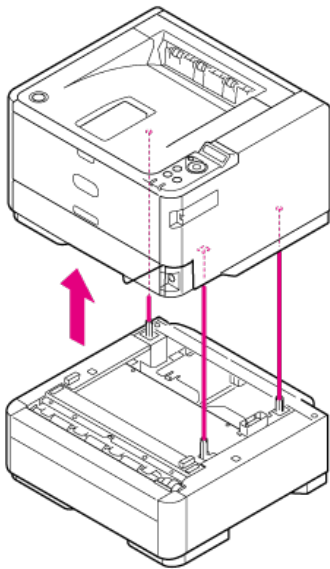
 打开或关闭打印机电源

2. 拔下所有电缆。

- 电源线和接地线
- 局域网电缆/USB 电缆

3. 取出纸盒中的纸张。

4. 抬起打印机，然后取出附加纸盒。



5. 将缓冲材料包装到打印机上。

! 注释

请使用购买打印机时附带的包装和包装材料。

6. 抬起打印机，然后将其放入包装中。

规格

- ❖ 一般规格

本节介绍打印方式、分辨率和其它基本规格。

- ❖ 外形尺寸 (近似值)

本节使用顶视图、侧视图和安装附加纸盒时的侧视图介绍打印机的尺寸。

- ❖ USB 接口规格

本节介绍与打印机 USB 接口相关的规格。

- ❖ 网络规格

本节介绍将打印机连接至网络时所需的网络协议和其它规格。

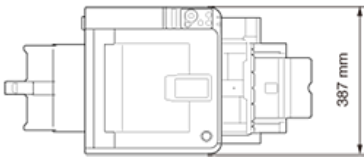
一般规格

型号	型号
KS4132	N22500B
打印方式	使用 LED (发光二极管) 的干式电子照相记录方法
分辨率	1200 x 1200 dpi
颜色	黑色
CPU	667 MHz
RAM	512 MB
支持的操作系统	Windows 10/ Windows 8.1/ Windows 8/ Windows 7/ Windows Server 2019/ Windows Server 2016/ Windows Server 2012 R2/ Windows Server 2012/ Windows Server 2008 R2/ Windows Server 2008 有关详细信息, 请参阅操作环境。
仿真	PostScript3 仿真、PDF1.7、PCL5e/PCL6 (XL) 仿真、XPS、IBM PPR III XL/EPSON FX (点阵打印机仿真)
常驻字体	PS3 仿真: 136 种欧洲字体 PCL5e/PCL6 (XL): 91 种欧洲字体 IBM PPR III XL / EPSON FX:91 种欧洲字体
接口	USB2.0 (支持高速 USB)、10/100/千兆级以太网
打印速度*1	40 页/分钟 (适用于复印模式下的 A4 纸张。不适用于信封)
纸张尺寸*2	A4、A5、A6、B5、letter、legal 13 英寸、legal 13.5 英寸、legal 14 英寸、executive、Statement、自定义尺寸、照片纸 (2 种类型)、Hagaki (2 种类型)、信封 (9 种类型)、16K (3 种类型)
介质类型*2	标准纸张介质厚度 60 - 163 g/m ² 、信封、标签
进纸方式*2	使用纸盒自动送纸、使用多用途纸盒自动送纸 使用附加纸盒 (选购件) 自动送纸
纸张装载容量	纸盒: 250 张标准纸张/介质厚度 80 g/m ² , 总厚度为 25 毫米或以下。 附加纸盒 (选购件): 530 张标准纸张/介质厚度 80 g/m ² , 总厚度为 53 毫米或以下。 多用途纸盒: 100 张标准纸张/介质厚度 80 g/m ² 且总厚度为 10 毫米或以下, 10 个信封/介质厚度 85 g/m ² 且总厚度为 5 毫米或以下
输出方式*2	正面朝上/正面朝下
纸张输出容量	正面朝上: 约 100 张/介质厚度 80 g/m ² 正面朝下: 约 150 张/介质厚度 80 g/m ²
保证打印区域	距纸张边缘 6.35 毫米或更远 (不适用于信封等特殊介质)
打印精度*3	打印开始: ± 2 毫米; 纸张歪斜: ± 1 毫米/100 毫米 图像拉伸: ± 1 毫米/100 毫米 (介质厚度 80 g/m ²)
电源	220 - 240 VAC (范围 198 - 264 VAC), 50/60 Hz ± 2%
功耗	运行: 900 W (最大), 600 W (平均) (25°C) 待机: 80 W (平均) (25°C) 省电模式 (省电按钮呈绿色亮起): 约 7 W 或更低 睡眠模式 (省电按钮呈绿色闪烁, 每 3 秒钟一次): 约 7 W 或更低 深度睡眠模式*5 (省电按钮呈绿色闪烁, 每 6 秒钟一次): 约 1.4 W 或更低 关机模式: 约 0.5 W 或更低
浪涌电流	76 A 或更低 (25°C)
运行条件	运行: 10 ~ 32°C/20 ~ 80% RH (最大湿球温度为 25°C, 最大干球温度为 2°C) 待机: 0 ~ 43°C/10 ~ 90% RH (最大湿球温度为 26.8°C, 最大干球温度为 2°C)
保证打印质量的条件	温度 10°C、湿度 30 - 78% RH/温度 32°C、湿度 30 - 54% RH/湿度 30% RH、温度 10 - 32°C/湿度 80% RH、温度 18 - 27°C
正常使用条件	打印机电源打开的平均时间: 200 小时/月, 平均输出页数: 3,000 张/月
耗材	墨粉盒, 感光鼓
打印机寿命	5 年或 200,000 张 (平均输出页数: 3,000 张/月)

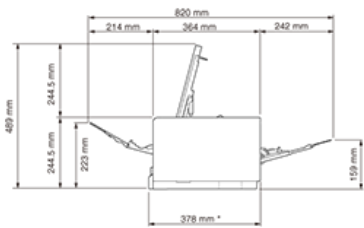
- *1 根据打印尺寸、类型、厚度或进纸方式不同，打印速度会有所不同。
- *2 根据纸张尺寸、类型或厚度不同，进纸方式和输出方式会受限制。
- *3 不适用于双面打印。
- *4 包括主机和耗材。不包括选项和介质厚度。
- *5 如果网络处于以下情况，设备不会进入深度睡眠模式。（IPSec 已启用/TCP 连接已建立/电子邮件接收已启用）

外形尺寸 (近似值)

顶视图



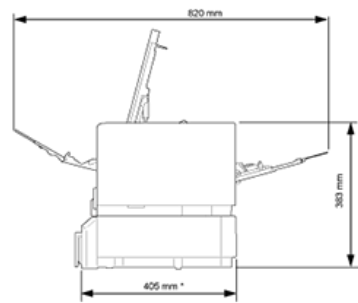
侧视图



*: 使用 Letter 纸张时。

A4 :393 毫米; Legal14: 452 毫米

如果已安装附加纸盒 (选购件)



*: 使用 Letter 纸张时。

A4 :423 毫米; Legal14: 481 毫米

USB 接口规格

基本规格

USB 2.0 (支持高速 USB)

接口

打印机端 B 可更换 (插口) 上流端口

电缆端 B 插头 (插脚)

电缆

使用长度为 5 m 或更短 (推荐长度为 2 m 或更短) 的 USB2.0 电缆
(请使用屏蔽电缆。)

传输速度

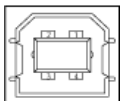
全速 (最大 12Mbps \pm 0.25%)

高速 (最大 480Mbps \pm 0.05%)

功率控制

自供电设备

接口销分配



接口信号

	信号名称	功能
1	Vbus	功率 (+5 V)
2	D-	用于数据传输
3	D+	用于数据传输
4	GND	信号接地
外壳	屏蔽	

基本规格

网络协议

- TCP/IP 相关

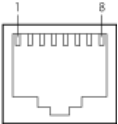
接口

1000 BASE-T/100 BASE-TX/10 BASE-T (不可自动切换和同时使用)

电缆

带有 RJ-45 接口的无屏蔽双绞线电缆 (5e 类或以上)

接口销分配



接口信号

销编号	信号名称	功能
1	TRD+(0)	传输和接收数据 0 (+)
2	TRD-(0)	传输和接收数据 0 (-)
3	TRD+(1)	传输和接收数据 1 (+)
4	TRD+(2)	传输和接收数据 2 (+)
5	TRD-(2)	传输和接收数据 2 (-)
6	TRD-(1)	传输和接收数据 1 (-)
7	TRD+(3)	传输和接收数据 3 (+)
8	TRD-(3)	传输和接收数据 3 (-)

商标和其它信息

OKI 是 Oki Electric Industry Co., Ltd. 的注册商标。

Microsoft、Windows、Windows Server 和 Internet Explorer 是 Microsoft 公司的注册商标。

其它产品名称和商标名称分别是其各自所有者的注册商标或商标。



本产品符合中华人民共和国“3C 强制认证”标准。

急救办法

谨慎处理墨粉：



如果不小心吞食了墨粉，请饮用少量冷水，然后就医。切勿尝试诱吐。

如果不小心吸入墨粉，请立即将吸入墨粉的人员转移到开阔的地方，呼吸新鲜空气。如有不适，请立即就医。

如果墨粉不慎进入眼中，请保持眼睛睁开，并用大量清水冲洗至少 15 分钟。如有不适，请立即就医。

应以冷水和肥皂清理溢出的墨粉，以防止污染皮肤或衣物。

回收声明

日冲商业（北京）有限公司承诺回收用户送回或邮寄回的废弃的本产品。

关于具体的回收方式，请拨打客户支持热线：400-610-8498。本公司的联络方式请见“联系我们”。

产品中有害物质的名称及含量

部件名称	有害物质					
	铅 (Pb)	汞 (Hg)	镉 (Cd)	六价铬 (Cr(VI))	多溴联苯 (PBB)	多溴二苯醚 (PBDE)
1、机械结构 (电机、风扇、盖子、线等)	×	○	○	○	○	○
2、电源 (标准打印机电源线)	×	○	○	○	○	○
3、主板	×	○	○	○	○	○
4、感光鼓	×	○	○	○	○	○
5、墨粉盒	○	○	○	○	○	○
6、转印皮带	×	○	○	○	○	○
7、定影器	×	○	○	○	○	○
8、废粉盒(如果有)	×	○	○	○	○	○
9、硬盘(如果有)	×	○	○	○	○	○
10、可选纸盒(如果有)	×	○	○	○	○	○
11、双面打印部件(如果有)	×	○	○	○	○	○

本表格依据SJ/T11364的规定编制

○:表示该有害物质在该部件所有均质材料中的含量均在GB/T26572规定的限量要求以下。

×:表示该有害物质至少在该部件的某一均质材料中的含量超出GB/T26572规定的限量要求。

×的技术原因：以下情况之一，电子元器件的玻璃中含铅，或者快削钢中含有0.35 wt% 以下的铅，或者铜合金中含有4 wt% 以下的铅，或者铝中含有0.4 wt% 以下的铅。

环保期限标识的说明

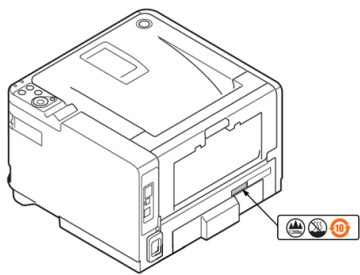


本标识适用于在中华人民共和国销售的电子电气产品，标识中央的数字为环保使用期限的年数。在遵守产品相关的安全和使用注意事项的前提下，从生产日期开始，在该年限内不会造成环境污染、影响人身和财产安全。

使用环境

 仅适用于海拔2000m以下地区安全使用

 仅适用于非热带气候条件下安全使用



联系我们

销售商：日冲商业（北京）有限公司

地址：北京市朝阳区麦子店街37号 盛福大厦680室

邮编：100125

电话：010-6590-6266

传真：010-6590-6581

主页：www.oki.com/cn/printing

